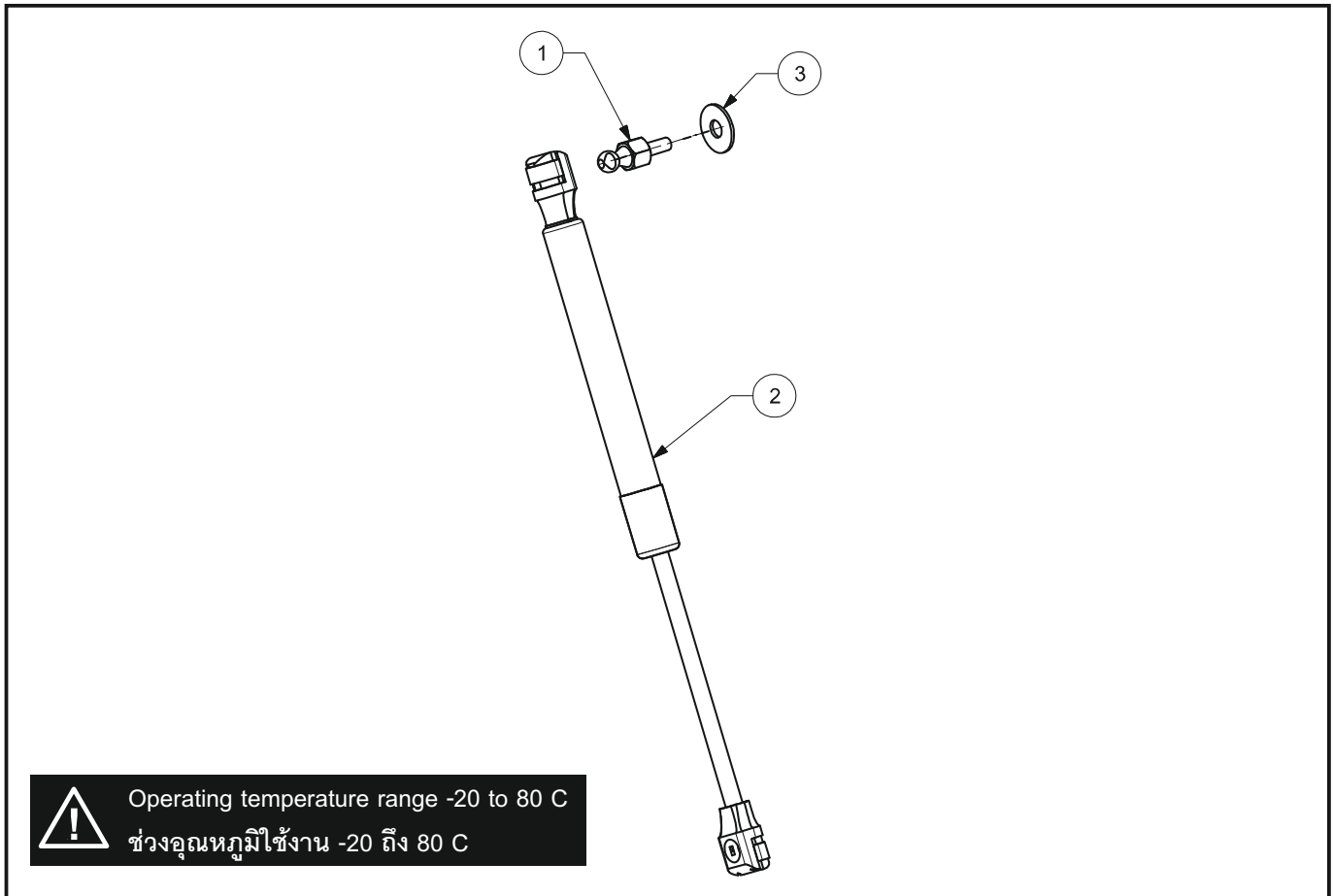



INSTALLATION INSTRUCTION

Damper For Ford-22 ,VW-23 EU

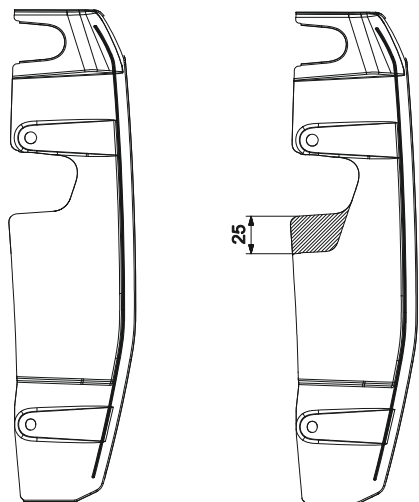


Operating temperature range -20 to 80 C
 ช่วงอุณหภูมิใช้งาน -20 ถึง 80 C

หมายเลข No.	ชื่ออะไหล่ Part Name	หมายเลขอะไหล่ Part No.	จำนวน Q'ty	เครื่องมือ/TOOLS
1.	Ball Strut M6	-	1	 No.13
2.	Motion Damper	-	1	
3.	Washer M8	-	1	



" In the case of the Volkswagen Amarok 2023,
cut the plastic piece located at the tail light.
Cut at the corner obstructing the installation position.
Cut the dimension as shown in the picture."

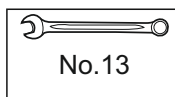
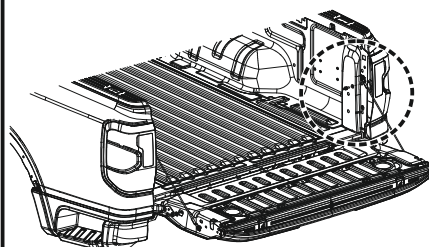
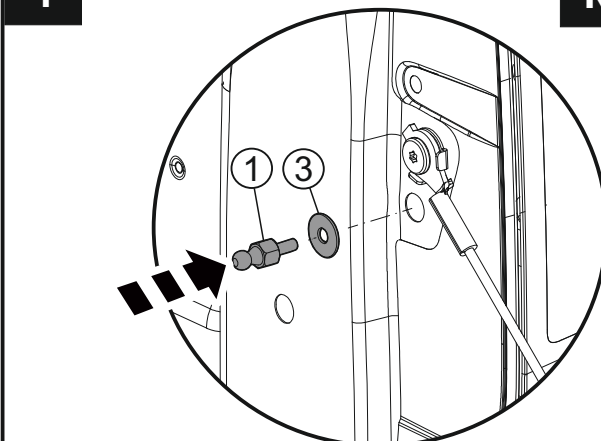


Before cutting

After cutting

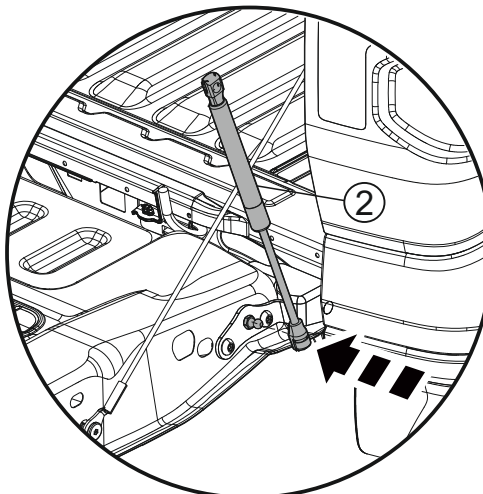
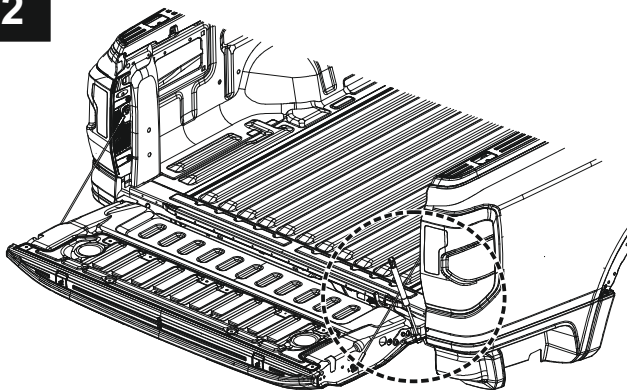
1

RH



2

RH



3

RH

