

**MISUTONIDA**  
 italian style accessories **4x4**



**FORD RANGER D.C. 2012 >**



 **30 Min.**










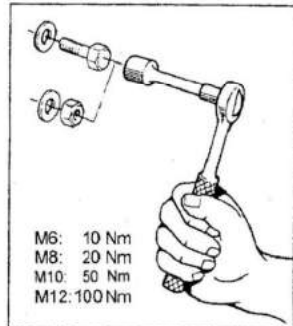




Item Code  
**Codice Articolo MED/295/IX**  
 Référence Article

**GB**  
 STAINLESS STEEL  
 MEDIUM BAR

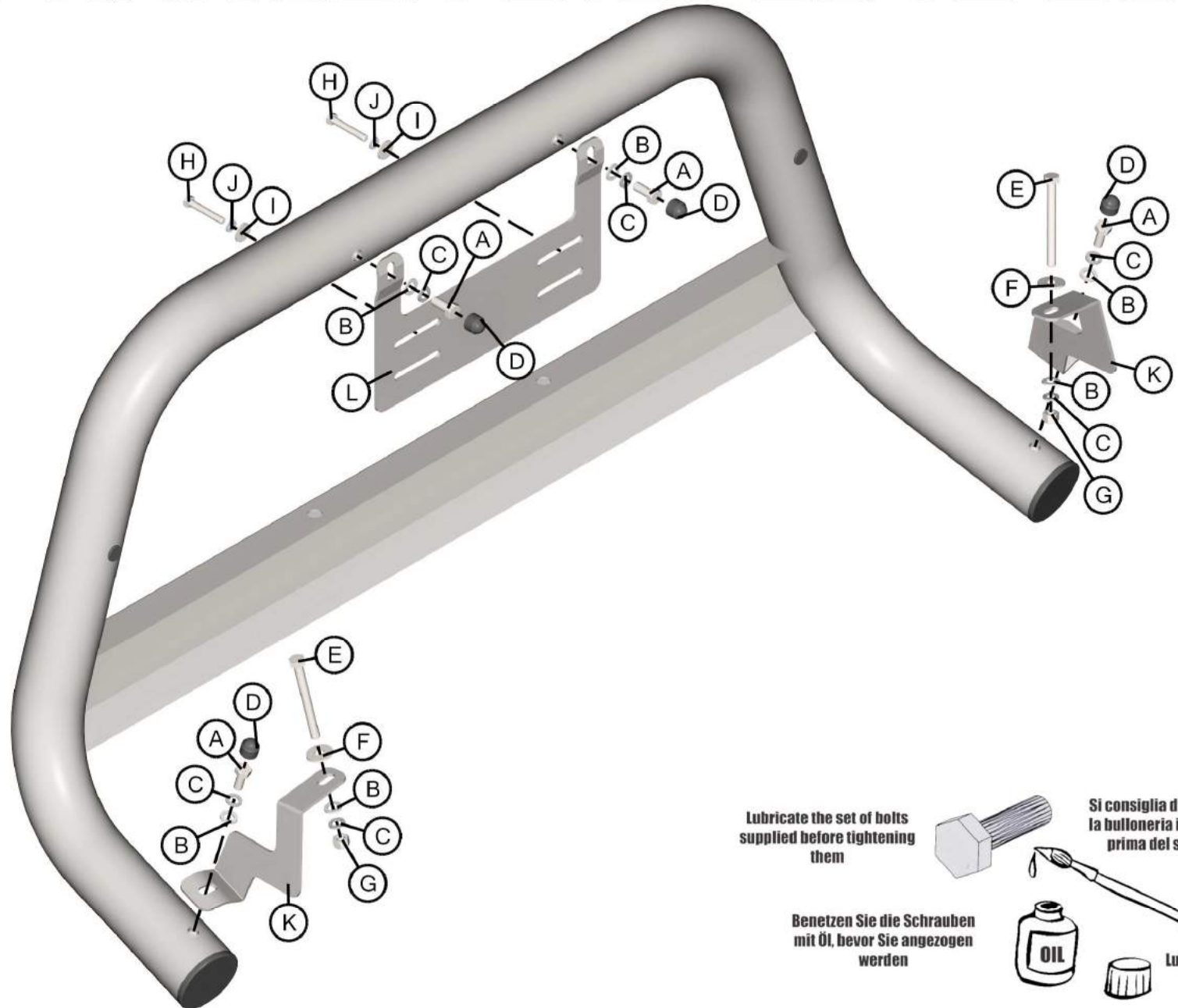
**ITA**  
 MEDIUM BAR  
 IN ACCIAIO INOX

**FR**  
 MEDIUM BAR  
 EN ACCIER INOX

# FORD RANGER D.C. 2012 >

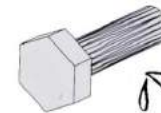
Part List Lista della bulloneria Liste des pièces					
<b>A</b>  <b>TE M8X20</b> X 4	<b>B</b>  <b>Ø 8</b> X 6	<b>C</b>  <b>Ø 8</b> X 6	<b>D</b>  <b>M 8</b> X 4	<b>E</b>  <b>TE M8X120</b> X 2	
<b>F</b>  <b>Ø 8</b> Big Grandi Grand X 2	<b>G</b>  <b>M 8</b> X 2	<b>H</b>  <b>TE M6X40</b> X 2	<b>I</b>  <b>Ø 6</b> Big Grandi Grand X 4		 <p>M6: 10 Nm M8: 20 Nm M10: 50 Nm M12: 100 Nm</p>
<b>J</b>  <b>Ø 6</b> X 2	<b>K</b>  <b>M/295/A</b> X 2	<b>L</b>  <b>M/295/K</b> X 1	<b>M</b>  <b>M 6</b> X 2		

# FORD RANGER D.C. 2012-2018



Lubricate the set of bolts  
supplied before tightening  
them

Benetzen Sie die Schrauben  
mit Öl, bevor Sie angezogen  
werden

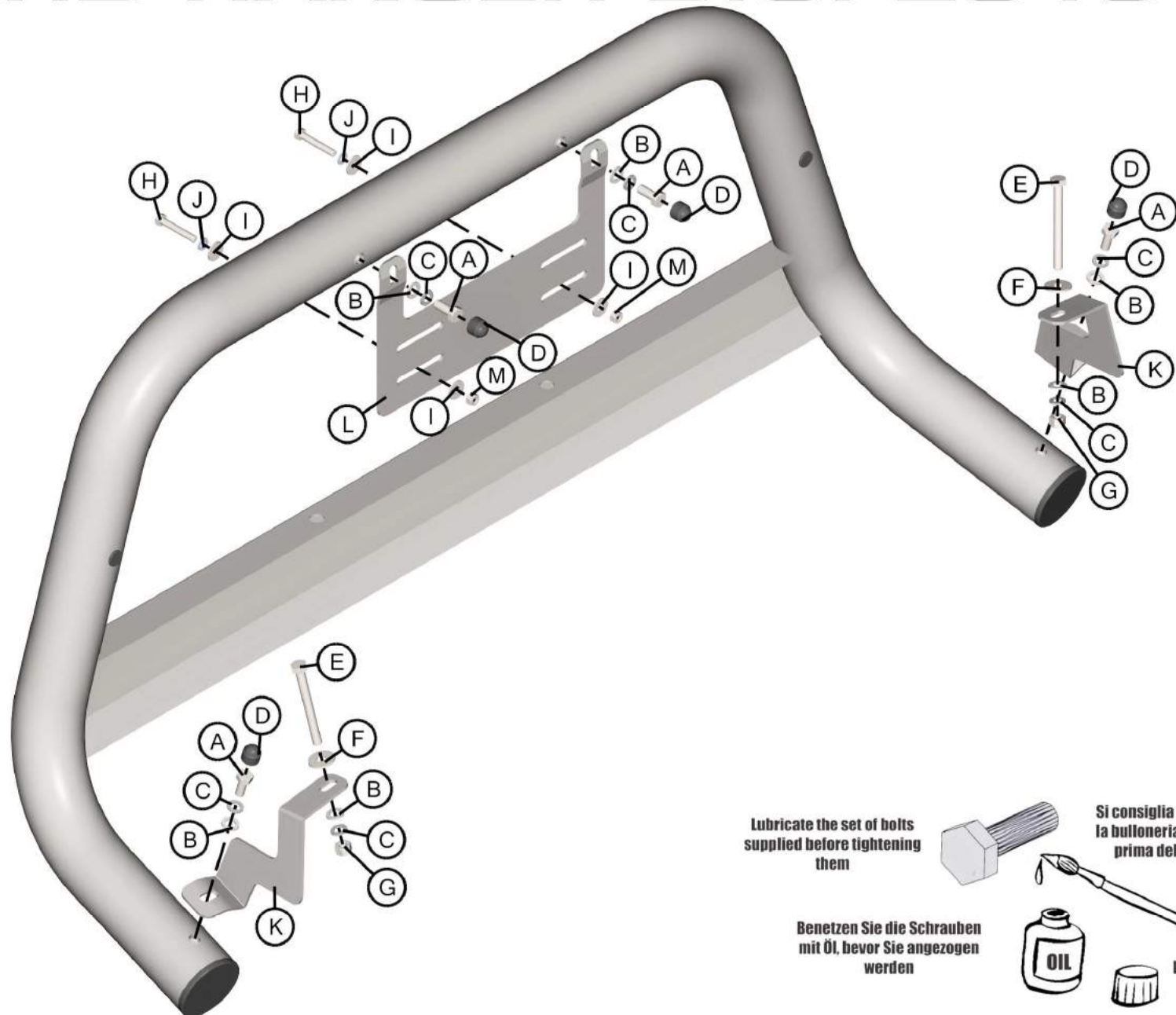


Si consiglia di lubrificare  
la bulloneria in dotazione  
prima del serraggio



Lubrifier la boulonnerie  
avant de la serrer

# FORD RANGER D.C. 2019

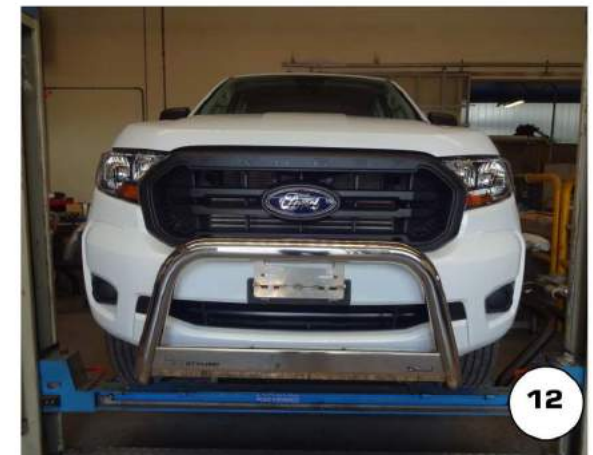




Date Data Date	Item Code Cod. Articolo Réf. Article	Vehicle model Modello Veicolo Modèle de Voiture
13/06/2019	MED/295/IX	FORD RANGER D.C. 2012 >

Document checked and approved by  
 Documento controllato ed approvato da  
 Document contrôlé et approuvé par

**BOTTA PIETRO**



Date Data Date	Item Code Cod. Articolo Réf. Article	Vehicle model Modello Veicolo Modèle de Voiture
13/06/2019	MED/295/IX	FORD RANGER D.C. 2012 >

Document checked and approved by  
**Documento controllato ed approvato da**  
 Document contrôlé et approuvé par

**BOTTA PIETRO**