

MISUTONIDA

italian style accessories 4x4



FORD RANGER D.C. 2012 >



30 Min.

Item Code

Codice Articolo

SB/295/IX

Référence Article

GB

STAINLESS STEEL
SUPER BAR

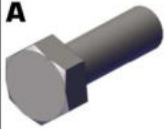



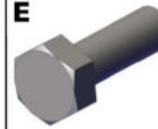




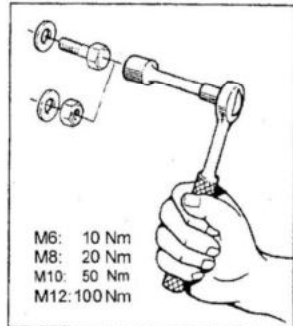




ITA

SUPER BAR
IN ACCIAIO INOX

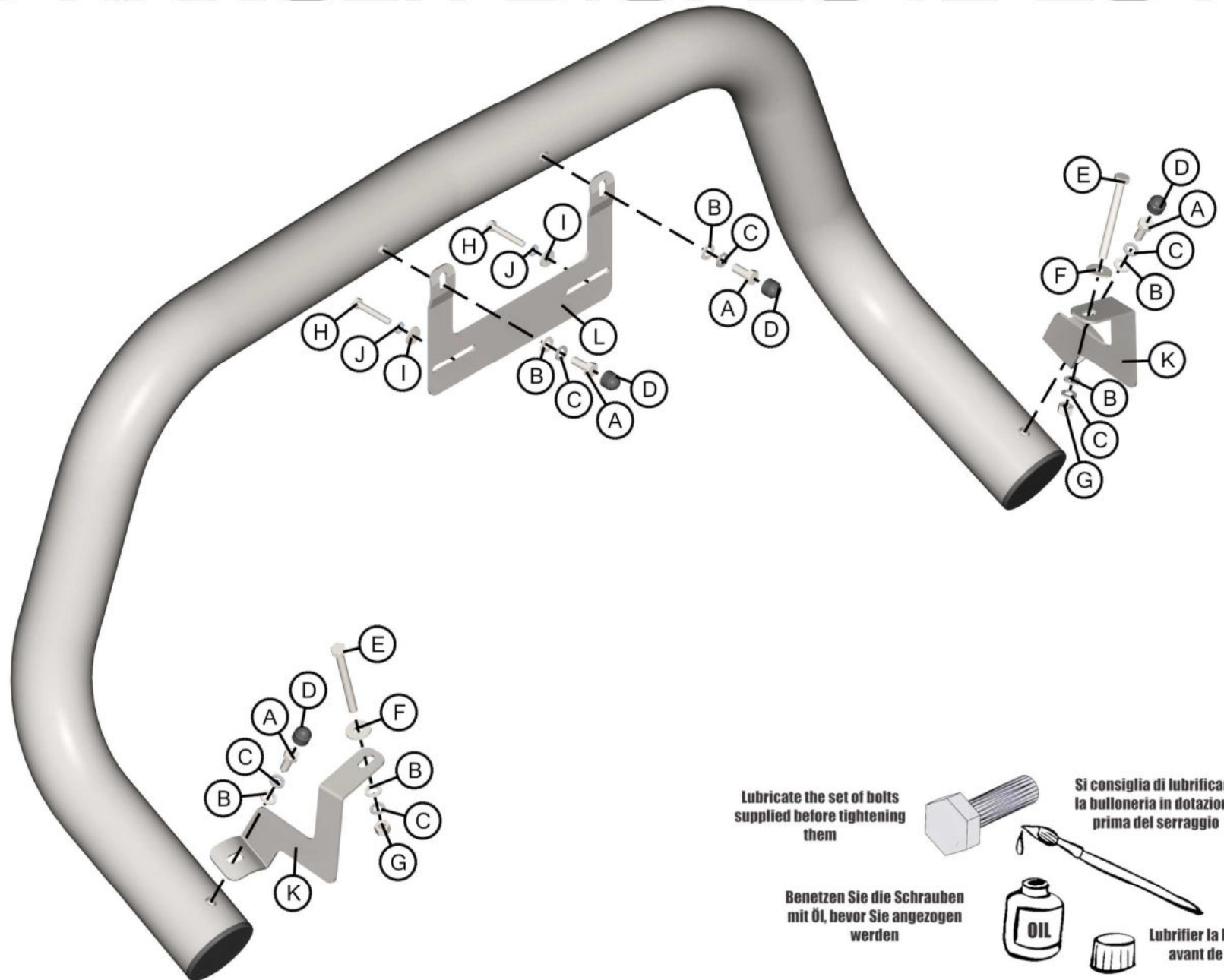
FR

SUPER BAR
EN ACCIER INOX

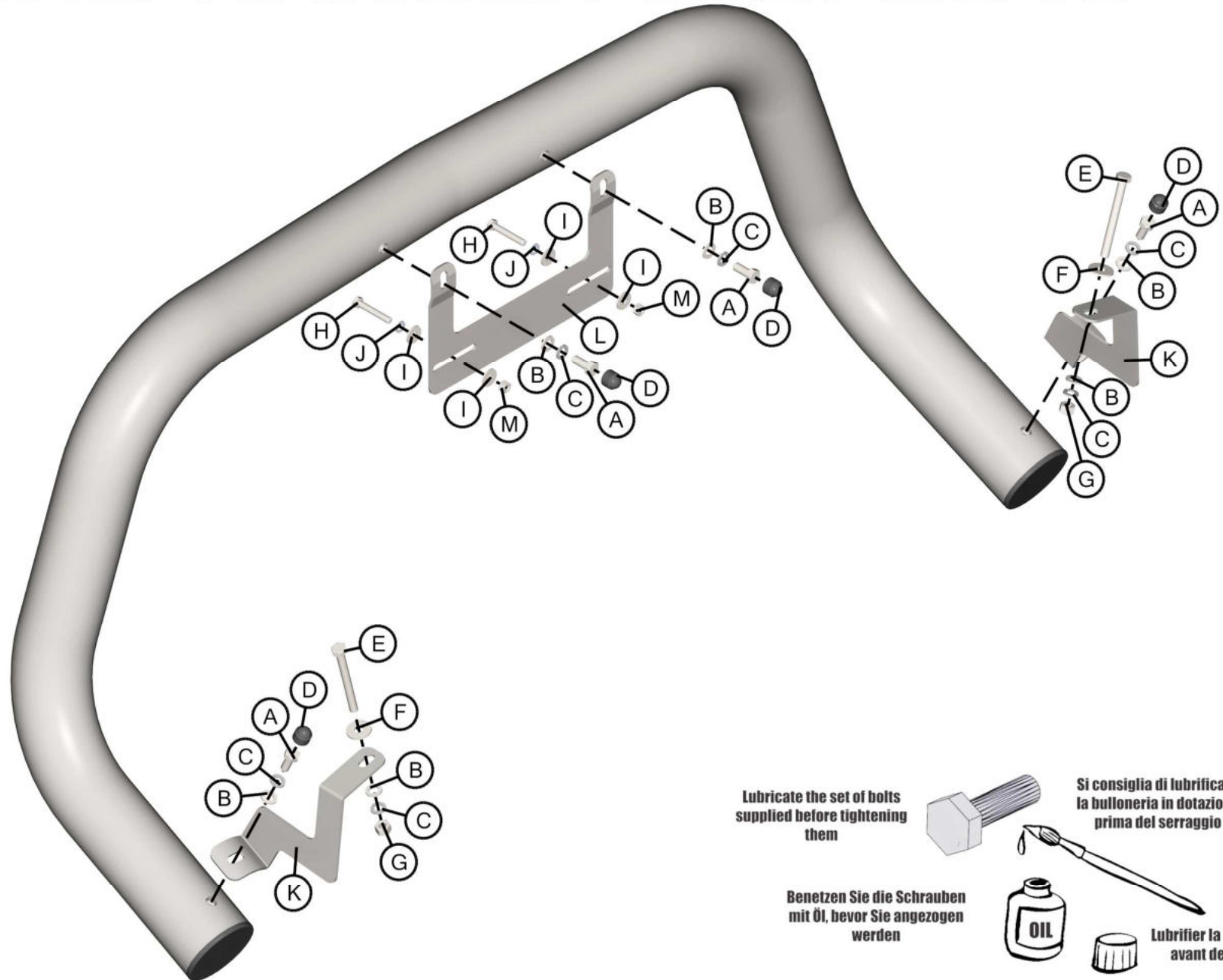
FORD RANGER D.C. 2012 >

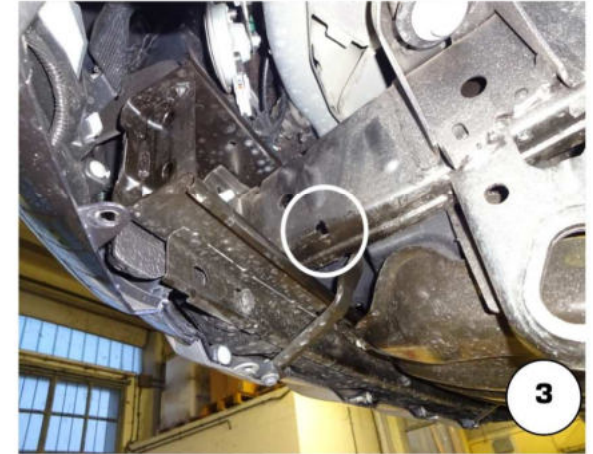
Part List Lista della bulloneria Liste des pièces					
A  TE M8X20 X 4	B  Ø 8 X 6	C  Ø 8 X 6	D  M 8 X 4	E  TE M8X120 X 2	
F  Ø 8 Big Grandi Grand X 2	G  M 8 X 2	H  TE M6X40 X 2	I  Ø 6 Big Grandi Grand X 4	 <p>M6: 10 Nm M8: 20 Nm M10: 50 Nm M12: 100 Nm</p>	
J  Ø 6 X 2	K  SB/295/D X 2	L  SB/295/E X 1	M  M 8 X 2		

FORD RANGER D.C. 2012-2018



FORD RANGER D.C. 2019

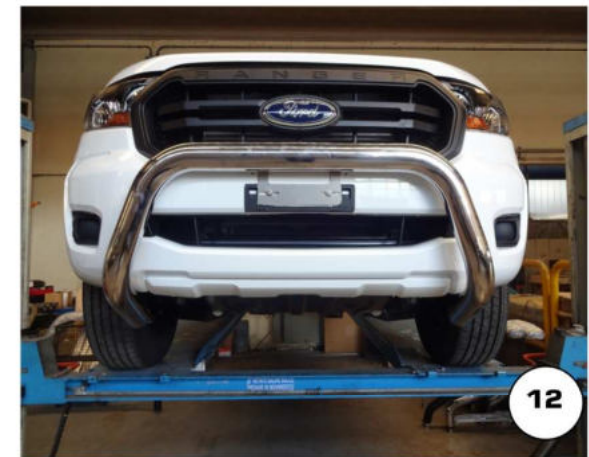




Date Data Date	Item Code Cod. Articolo Réf. Article	Vehicle model Modello Veicolo Modèle de Voiture
13/06/2019	SB/295/IX	FORD RANGER D.C. 2012 >

Document checked and approved by
 Documento controllato ed approvato da
 Document contrôlé et approuvé par

BOTTA PIETRO



Date Data Date	Item Code Cod. Articolo Réf. Article	Vehicle model Modello Veicolo Modèle de Voiture
13/06/2019	SB/295/IX	FORD RANGER D.C. 2012 >

Document checked and approved by
Documento controllato ed approvato da
 Document contrôlé et approuvé par

BOTTA PIETRO