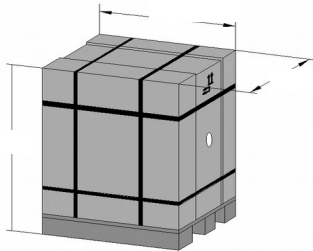
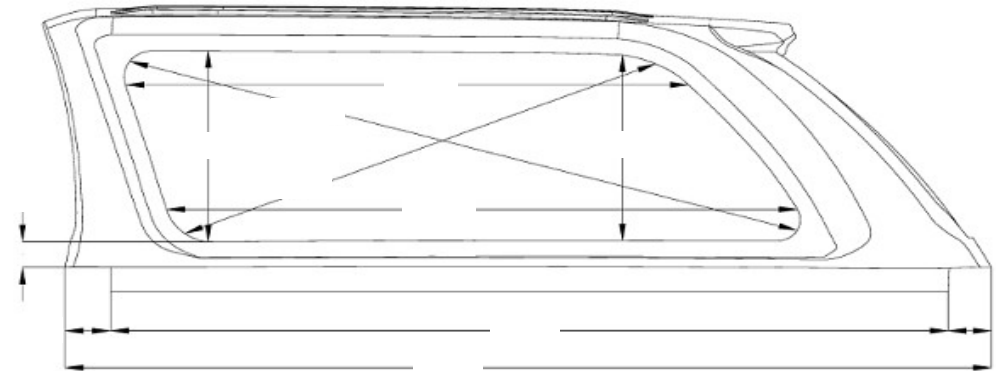
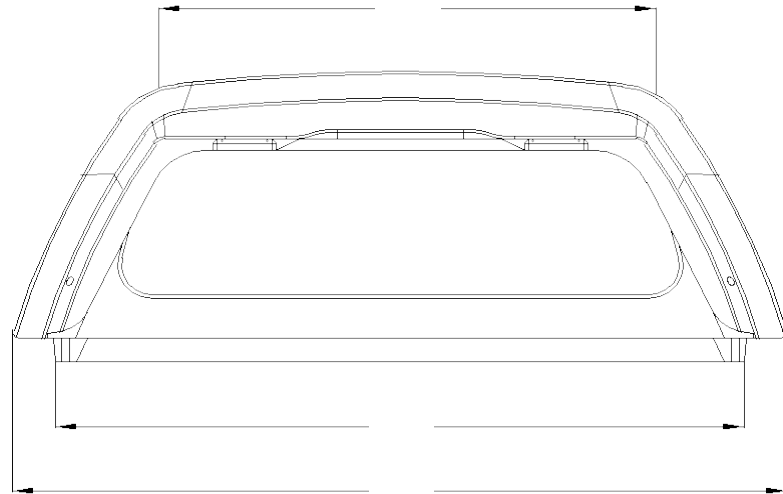
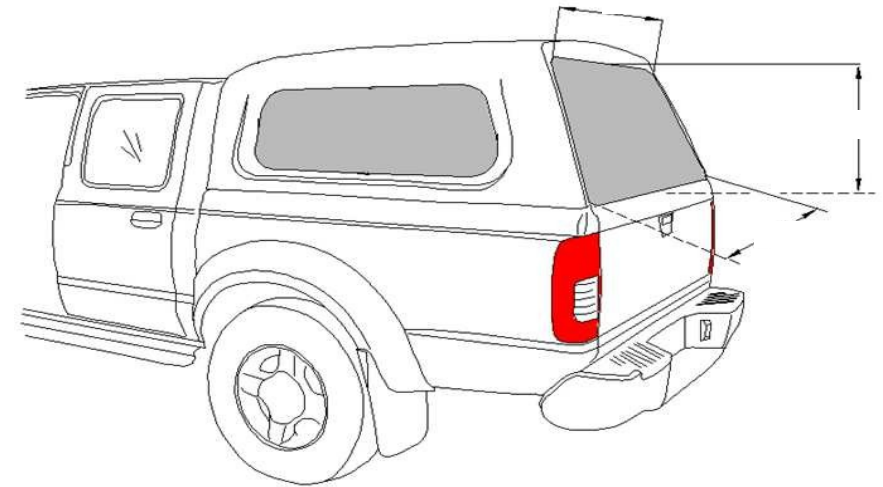
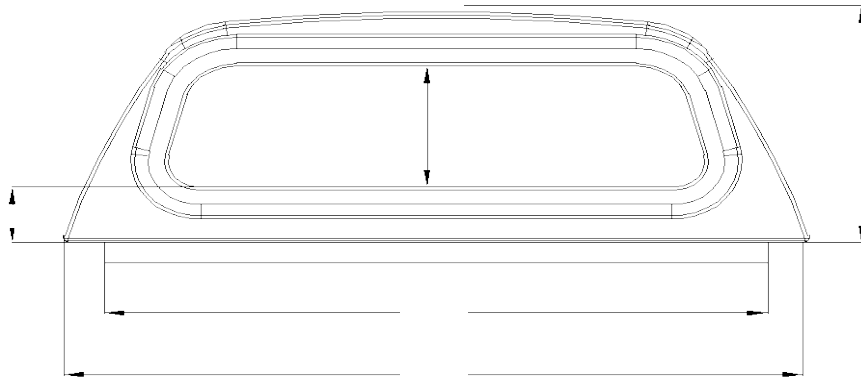


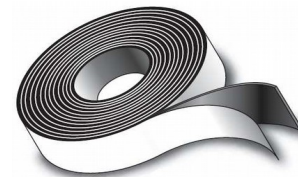
Geschlossen / Closed sides

TO CC RH04 IE S LAK - 1900996

Wymiary nadbudowy samochodowej - Dimensions of hardtop



Net weight: ,00 kg
Gross weight: ,00 kg
Volume: 0 m³

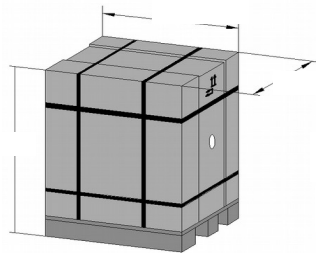
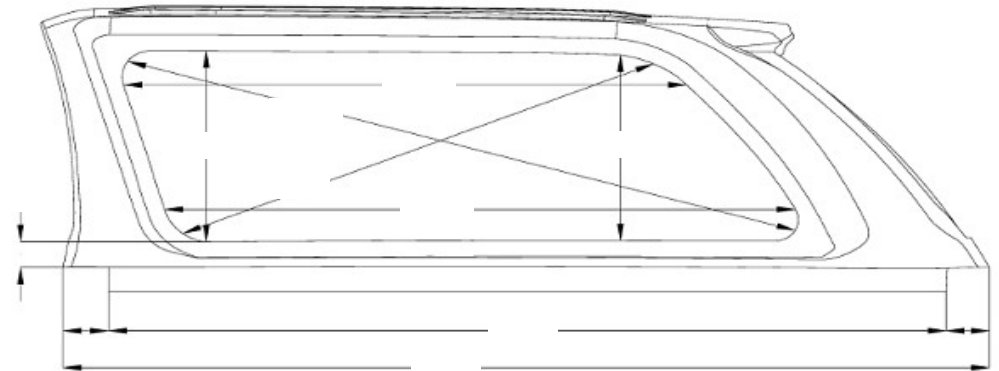
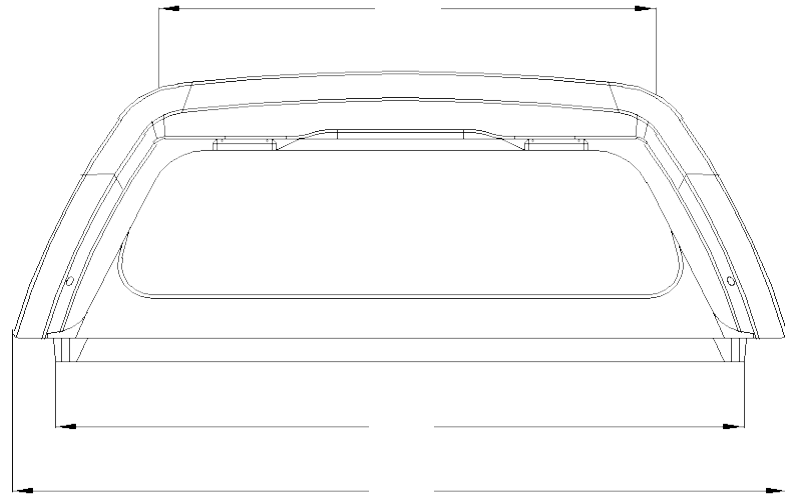
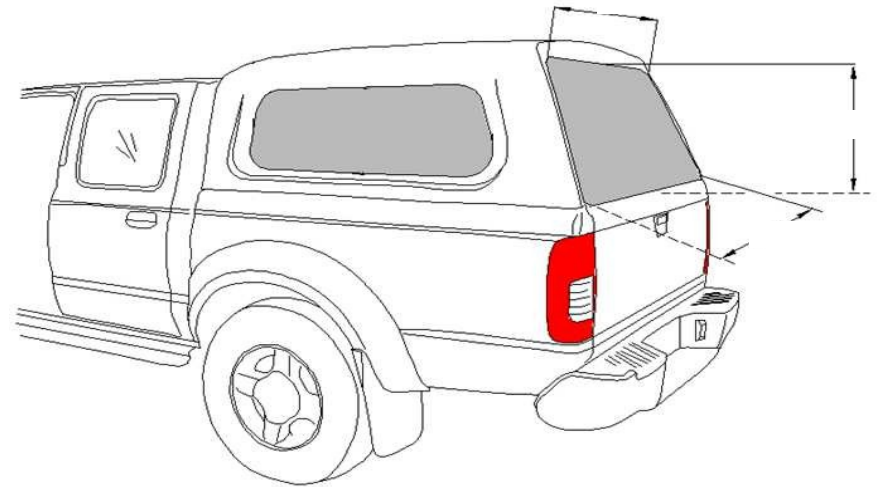
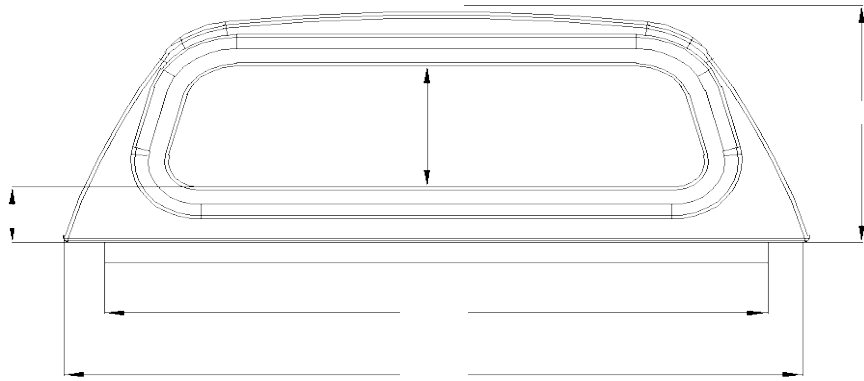


10 X 40 X 10000 GKS ECONOMY - 4,5 m

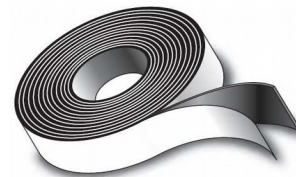
Geschlossene Seitenfenster / Closed side windows **ROAD RANGER®**

TO CC RH04 IEF LAK - 1900997

Wymiary nadbudowy samochodowej - Dimensions of hardtop



Net weight: ,00 kg
Gross weight: ,00 kg
Volume: 0 m3

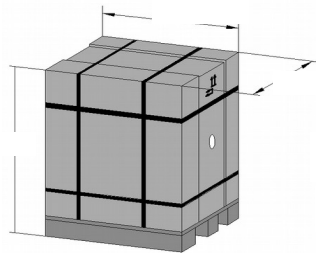
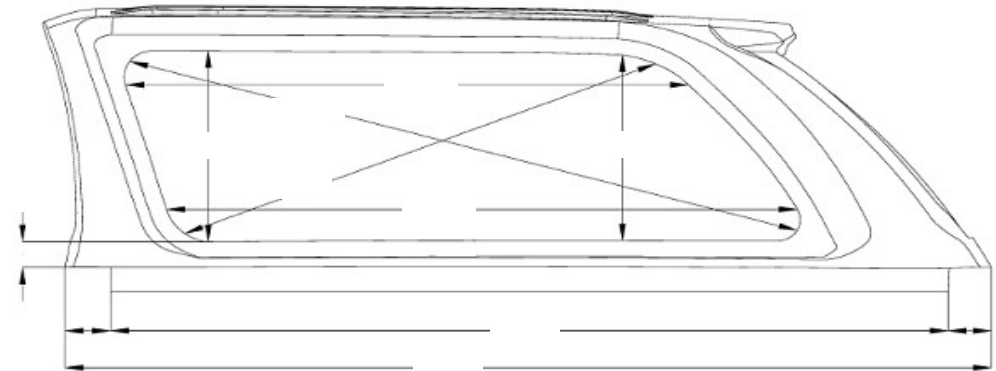
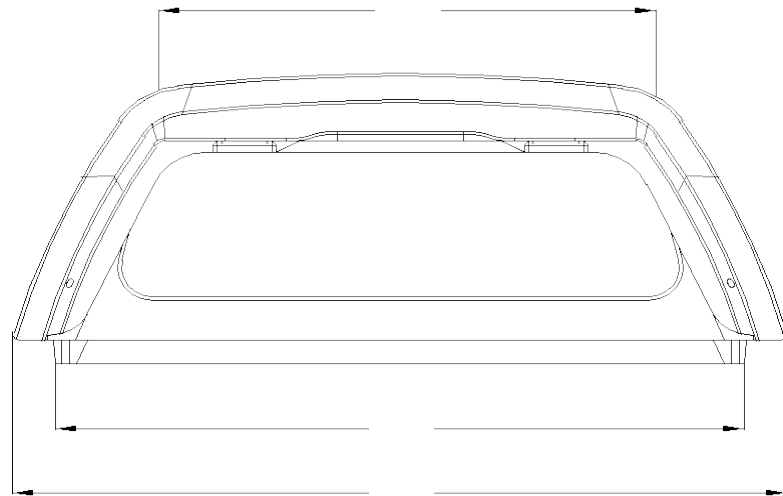
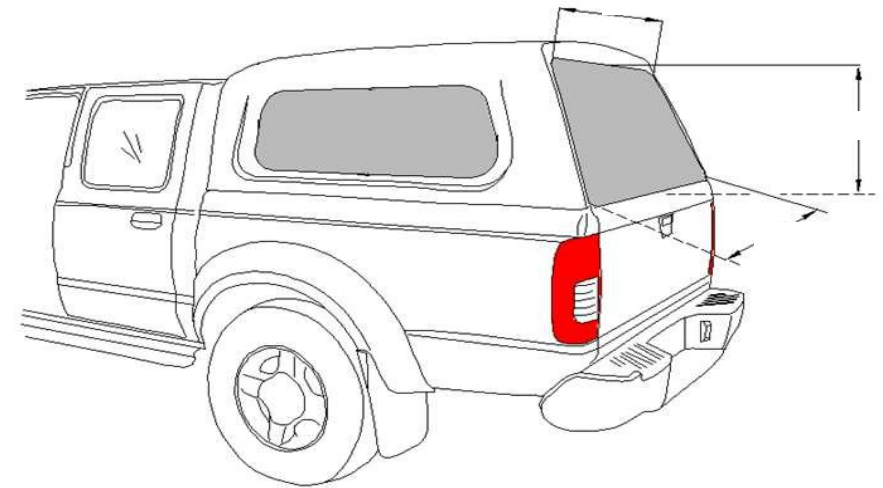
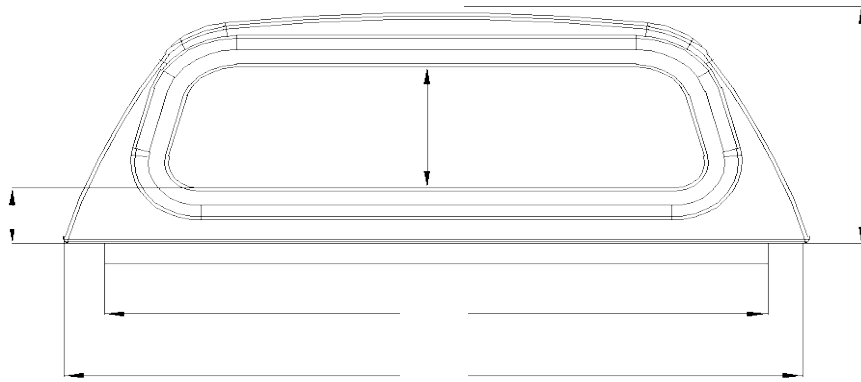


10 X 40 X 10000 GKS ECONOMY - 4,5 m

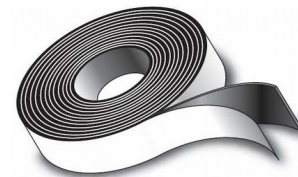
Kunststoffseitenklappen / Plastic side flaps

TO CC RH04 IE S2 LAK - 1900999

Wymiary nadbudowy samochodowej - Dimensions of hardtop



Net weight: 85,00 kg
Gross weight: 115,00 kg
Volume: 0 m³

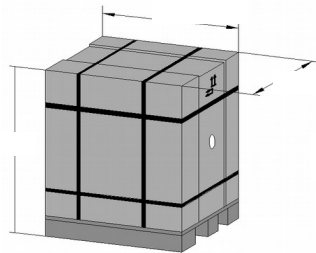
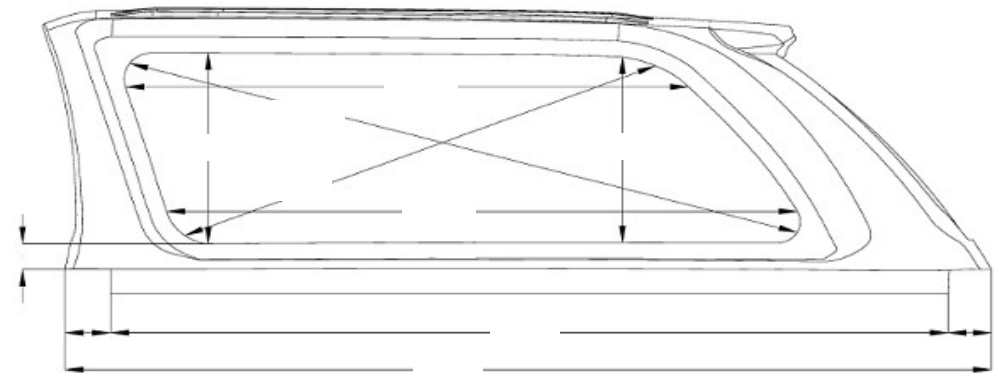
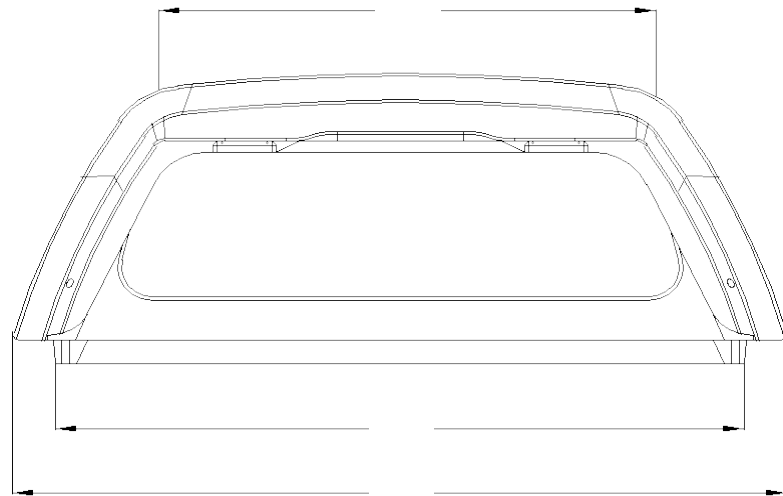
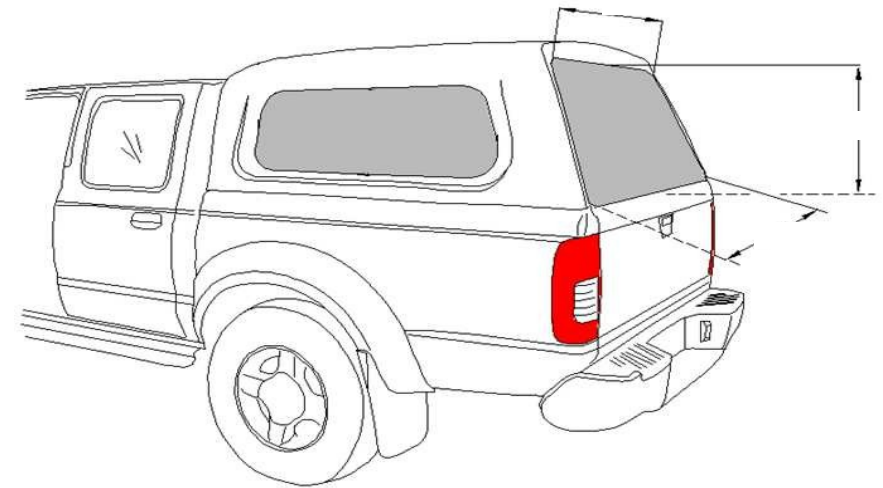
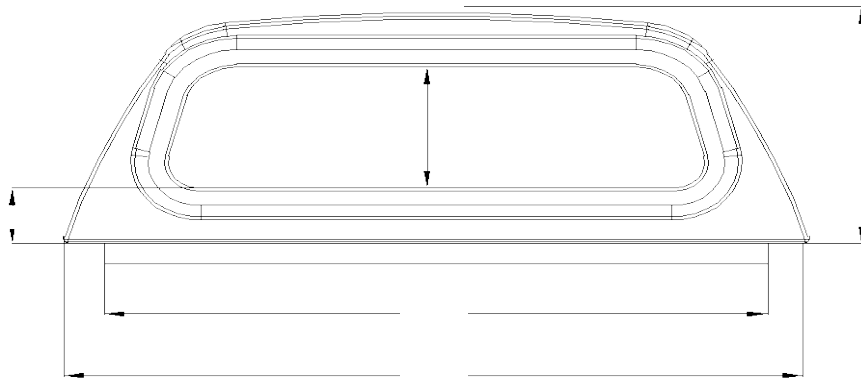


10 X 40 X 10000 GKS ECONOMY - 4,5 m

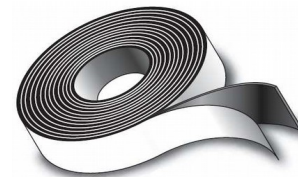
Glasseitenklappen / Glas side flaps

TO CC RH04 IE FS2 LAK - 1900998

Wymiary nadbudowy samochodowej - Dimensions of hardtop



Net weight: ,00 kg
 Gross weight: ,00 kg
 Volume: 0 m3



10 X 40 X 10000 GKS ECONOMY - 4,5 m