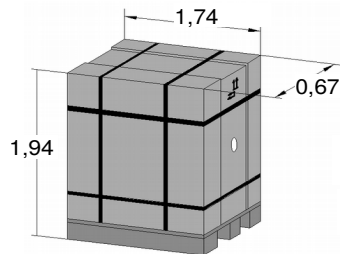
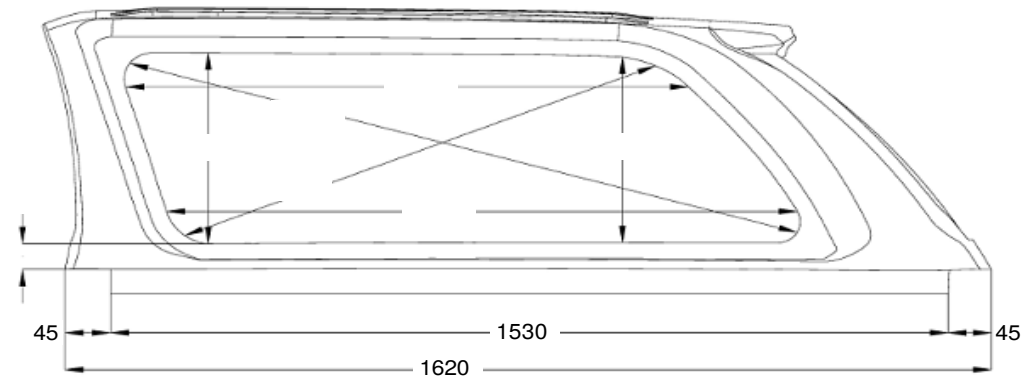
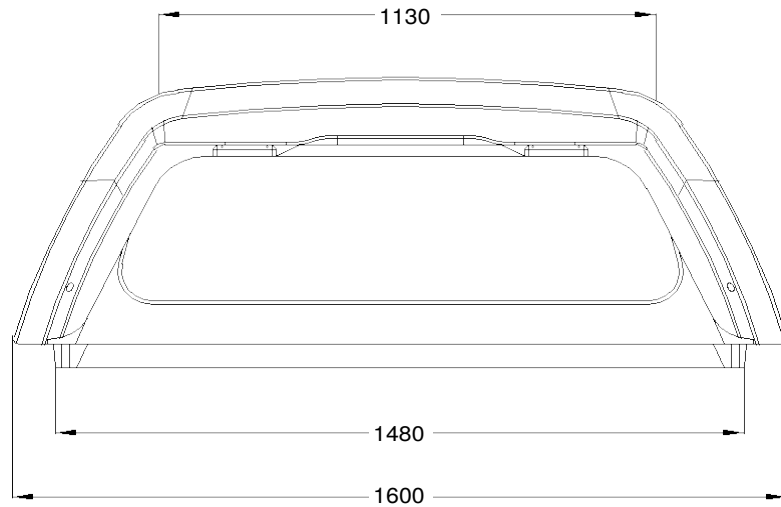
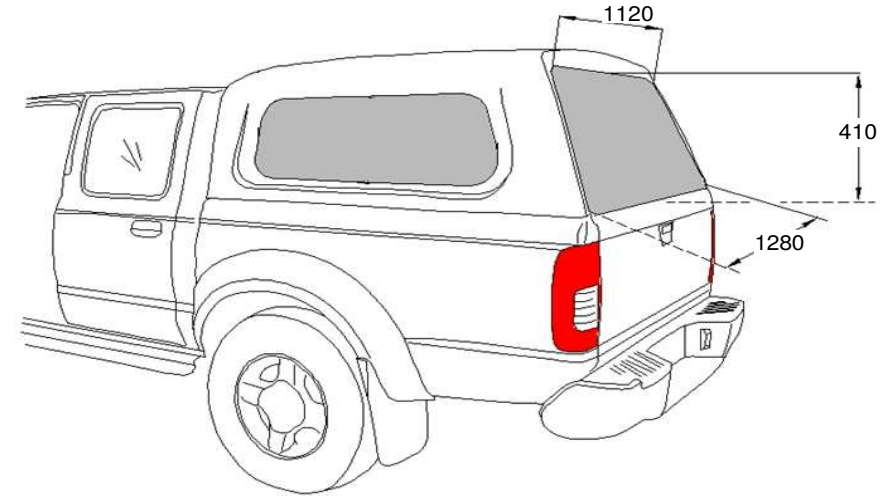
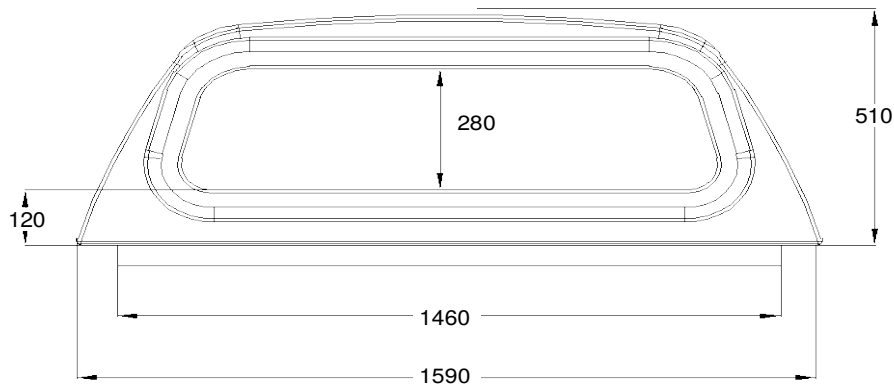
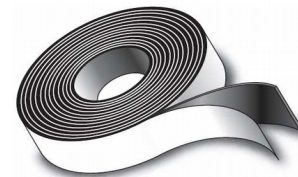


## Geschlossen / Closed



Net weight: 57,00 kg  
 Gross weight: 87,00 kg  
 Volume: 2,26 m<sup>3</sup>



20 x 10 x 5000 GKS ECONOMY - 1,7 m  
 7 X 30 X 10000 A/60/PT3 PE-L - 3,2 m

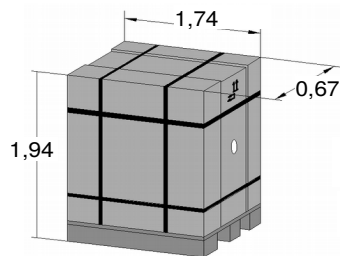
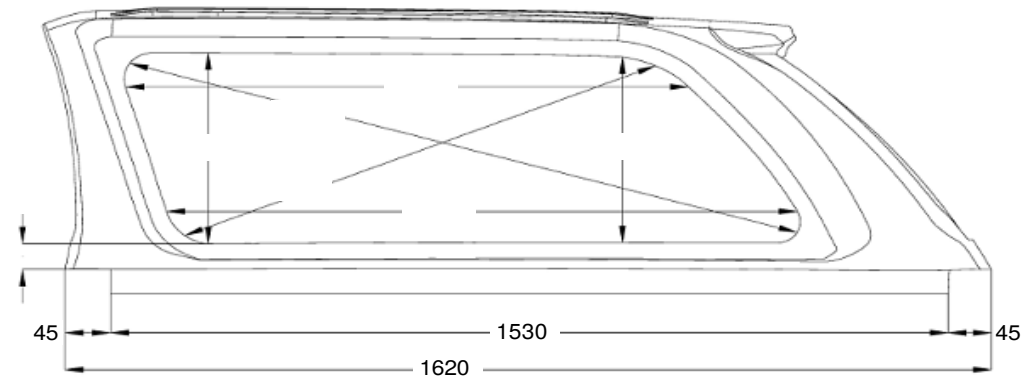
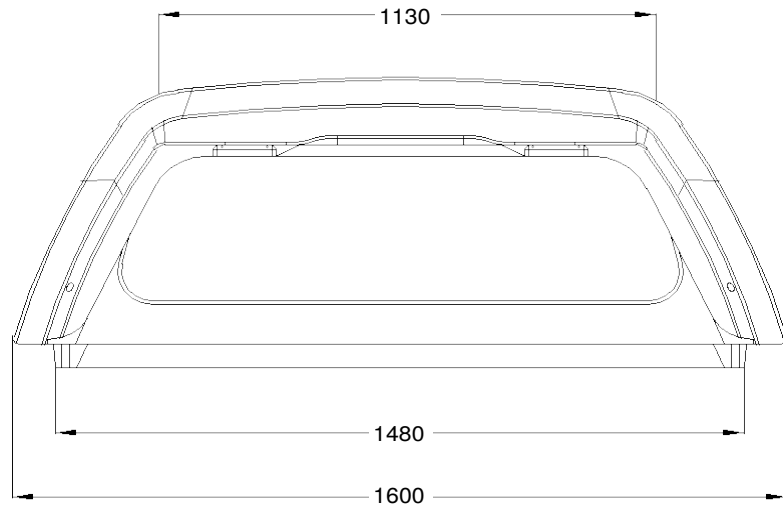
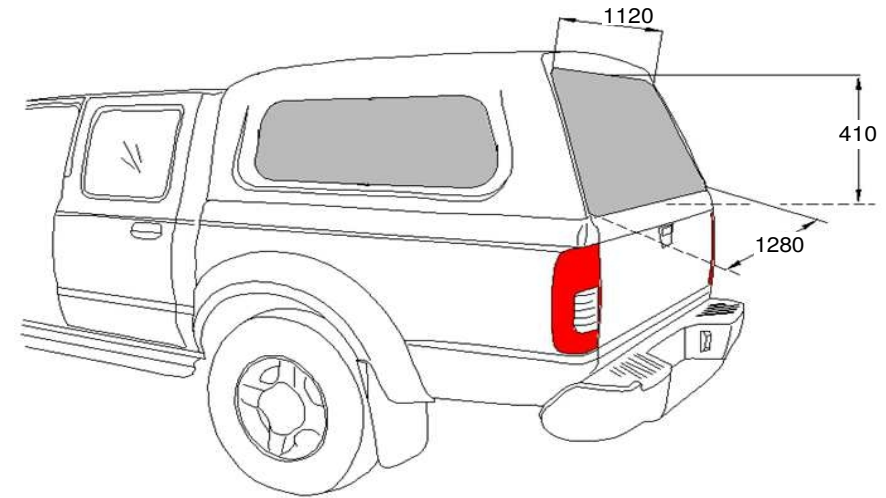
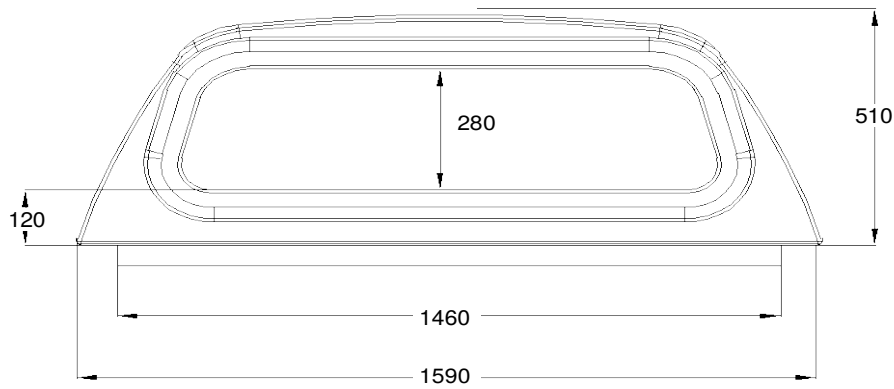
NI DC RH05 IF S LAK - 1900972

Wymiary nadbudowy samochodowej - Dimensions of hardtop

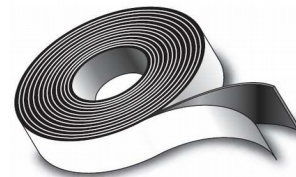
# Seitenfenster Geschlossen / Closed side windows **ROAD RANGER®**

NI DC RH05 IF F LAK - 1900973

Wymiary nadbudowy samochodowej - Dimensions of hardtop



Net weight: 71,00 kg  
 Gross weight: 100,00 kg  
 Volume: 2,26 m<sup>3</sup>

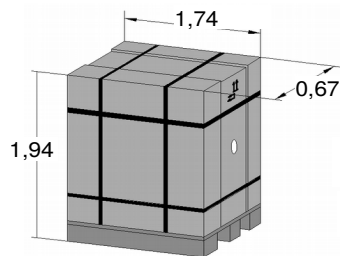
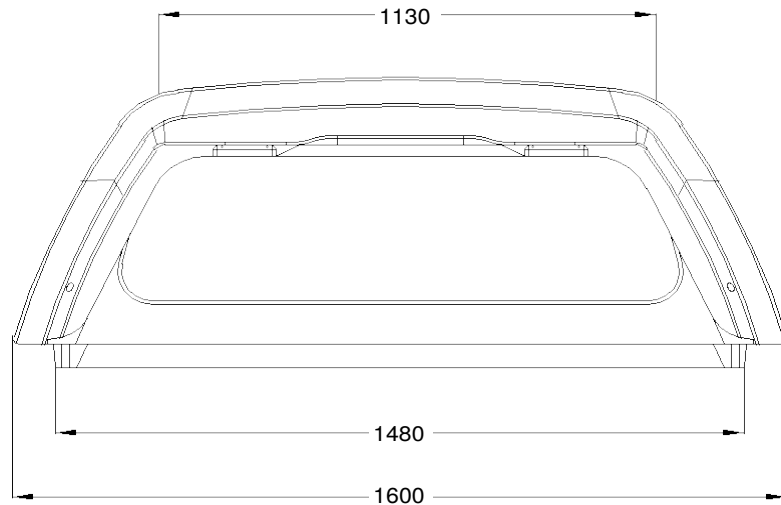
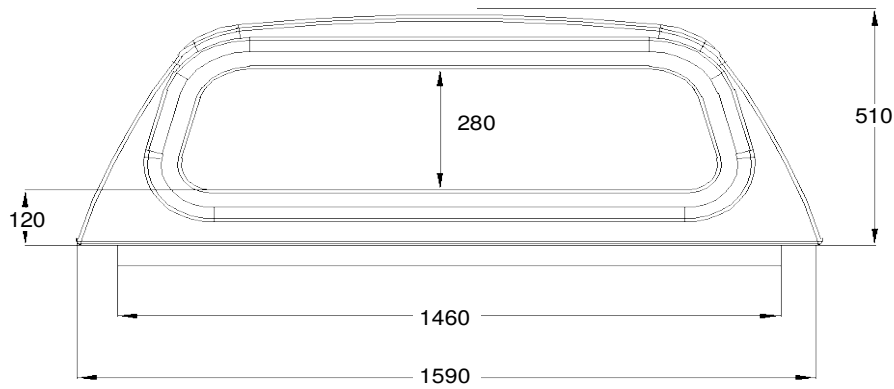


20 x 10 x 5000 GKS ECONOMY - 1,7 m  
 7 X 30 X 10000 A/60/PT3 PE-L - 3,2 m

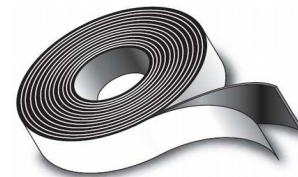
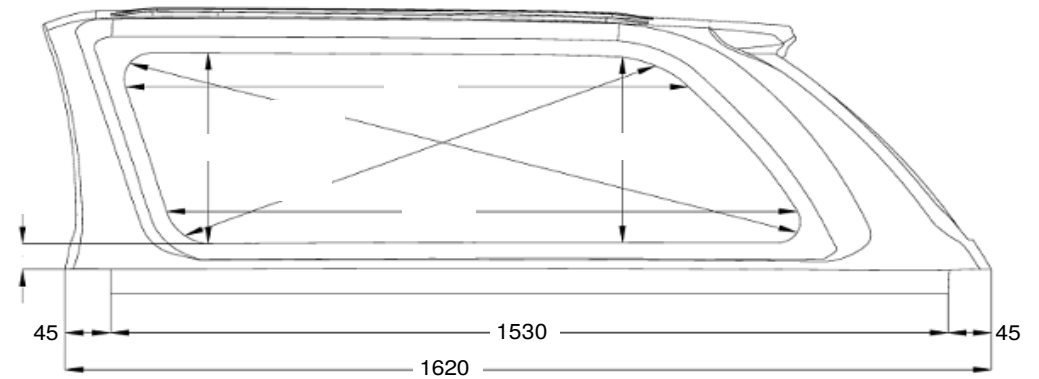
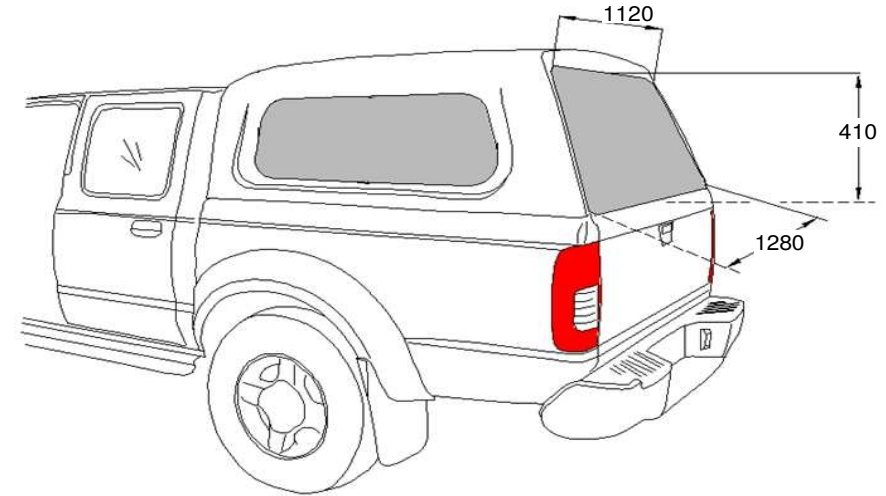
## Kunststoffseitenklappen / Plastic side flaps

NI DC RH05 IF S2 LAK - 1900975

Wymiary nadbudowy samochodowej - Dimensions of hardtop

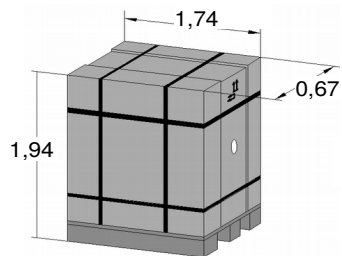
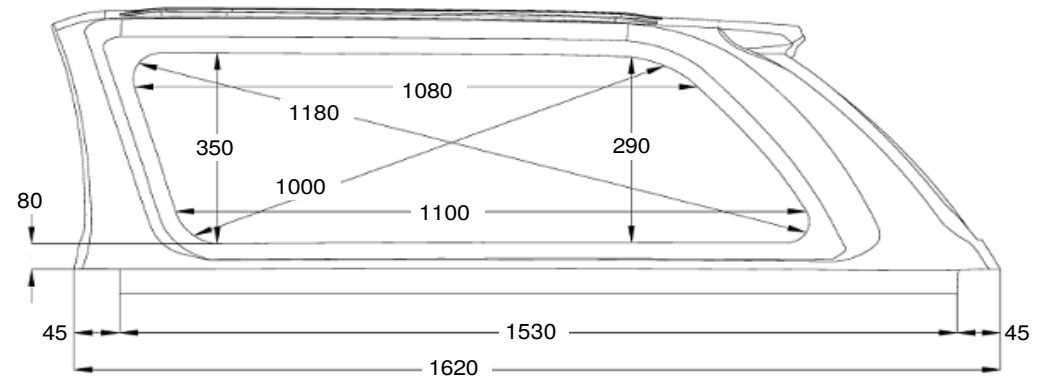
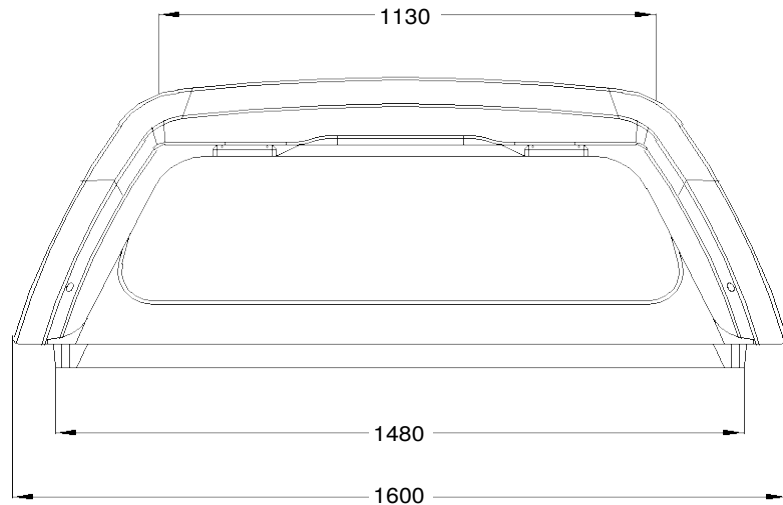
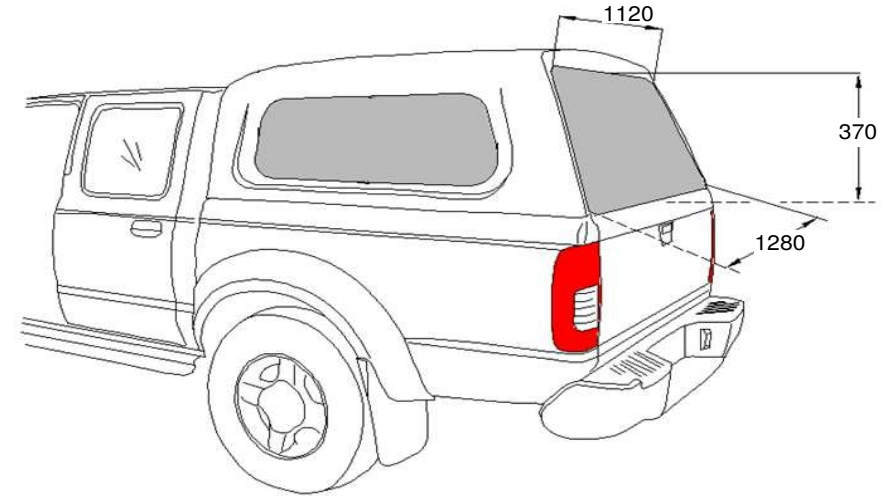
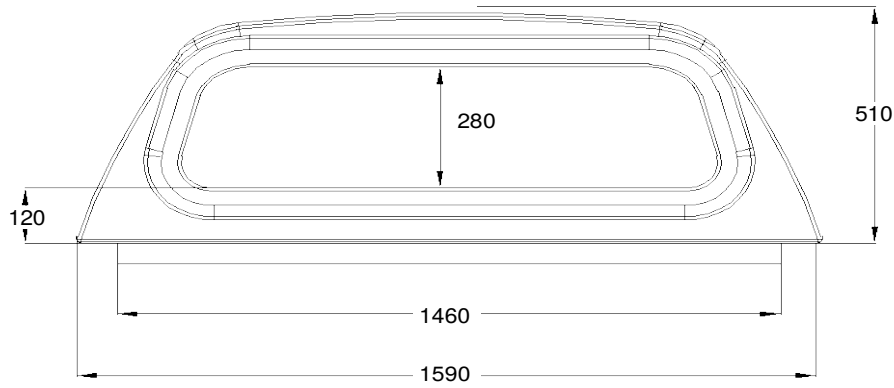


Net weight: ,00 kg  
 Gross weight: ,00 kg  
 Volume: 2,26 m3

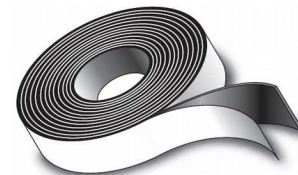


20 x 10 x 5000 GKS ECONOMY - 1,7 m  
 7 X 30 X 10000 A/60/PT3 PE-L - 3,2 m

## Glasseitenklappen / Glas side flaps



Net weight: 77,00 kg  
 Gross weight: 107,00 kg  
 Volume: 2,26 m3



20 x 10 x 5000 GKS ECONOMY - 1,7 m  
 7 X 30 X 10000 A/60/PT3 PE-L - 3,2 m

NI DC RH05 IF FS2 LAK - 1900974  
 Wymiary nadbudowy samochodowej - Dimensions of hardtop