

NISSAN NAVARA 2015
NI DC RH05 IF S (1900972)
NI DC RH05 IF F (1900973)
NI DC RH05 IF FS2 (1900974)
NI DC RH05 IF S2 (1900975)
NI DC RH05 LA IF S (1900976)
NI DC RH05 LA IF F (1900977)
NI DC RH05 LA IF FS2 (1900978)
NI DC RH05 LA IF S2 (1900979)

D Bitte lesen Sie diese Einbau-Anleitung gründlich durch, bevor Sie mit der Montage anfangen. Garantie wird nur gewährt, wenn die Montage von einer Fachwerkstatt ausgeführt worden ist. Änderungen hinsichtlich Ausstattung, Konstruktion, Abbildungen und Text vorbehalten.

E Lea por tanto con atención este manual (folleto) antes de que la instalación comienza. Garantía es válida solamente si la instalación de este producto fue instalada por medio de una distribuidora autorizada. Cambios en proyecto, construcción, retrato y texto son prohibidos.

F Lisez cette notice de montage soigneusement avant l'illustration. Une garantie est seulement délivrée si l'installation a été exécuté par un commerçant. Sous réserve de modifications de projet, construction, illustrations et texte.

GB Please read this mounting manual carefully, before you start the installation. Warranty is guaranteed only when installation is done by your dealer's garage. Modification related to design, construction, illustrations and text are reserved.

H Szerelés előtt alaposan tekintse át a szerelési útmutatót. Garanciát csak abban az esetben vállalunk, ha a felépítmény felhelyezése szakműhelyben történik. A változtatás jogát a külső, a szerkezet, a képek és a szöveg terén fenntartjuk!

I Si prega di prendere attentamente visione delle presenti istruzioni di montaggio prima di procedere all'installazione dell'hardtop. La garanzia è valida solamente se il montaggio è stato eseguito da un'officina autorizzata. Con riserva di modifiche relative alla dotazione, costruzione, immagini e testo.

P Leia este manual de montagem cuidadosamente, antes de iniciar a instalação. A garantia só é considerada apenas quando a montagem for efectuada por uma oficina especializada. Com reserva de modificações relacionadas com design, construção, ilustrações e texto.

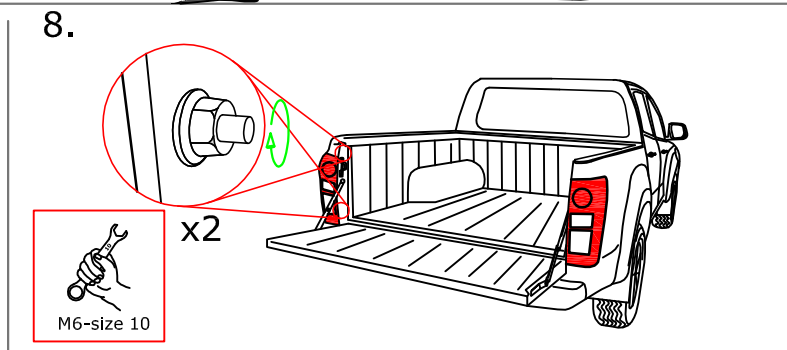
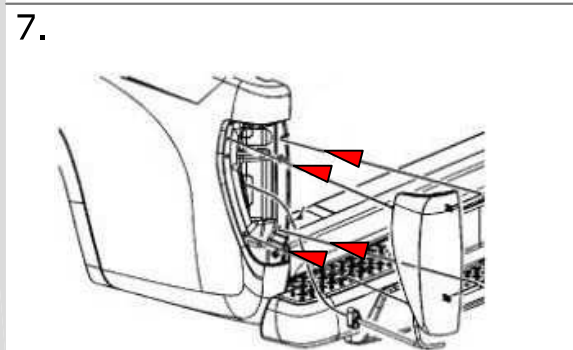
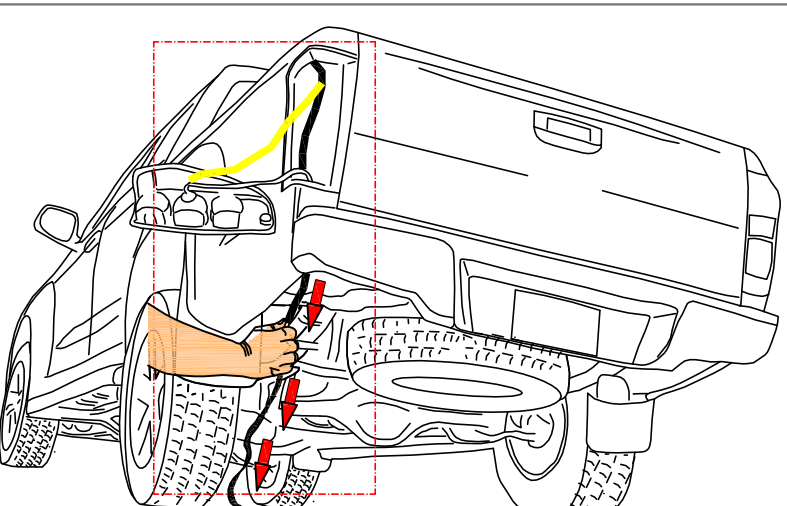
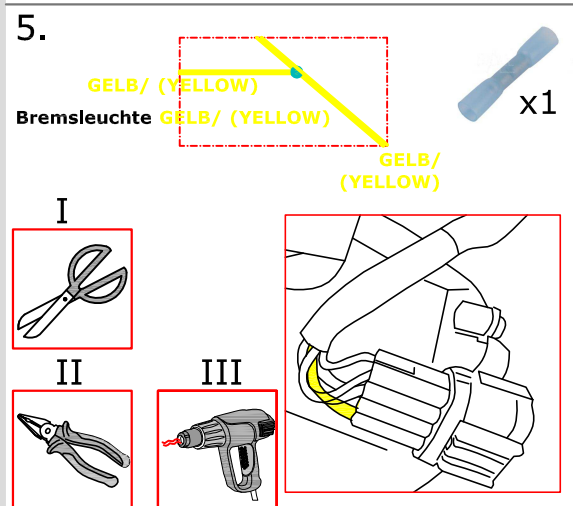
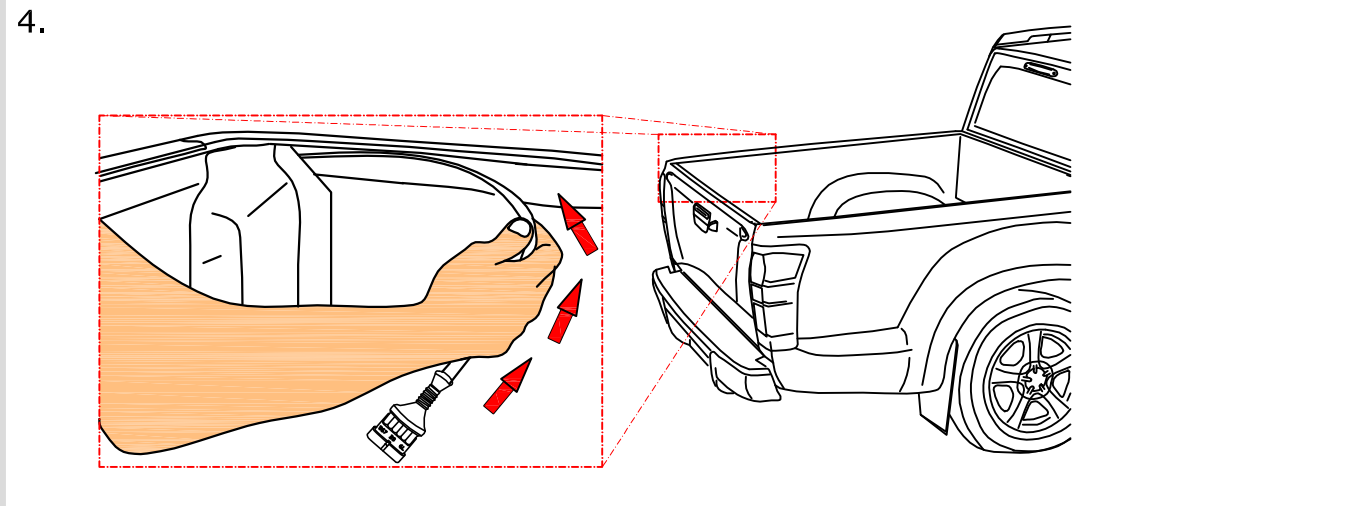
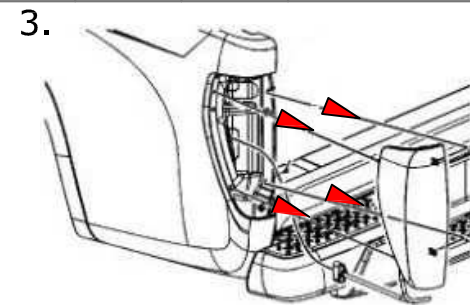
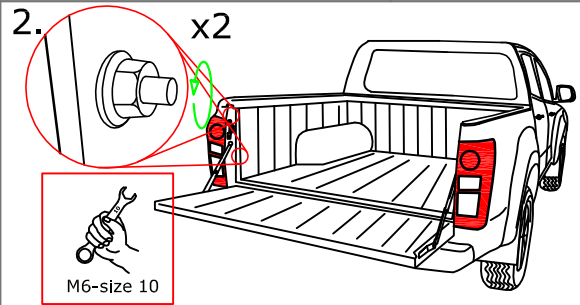
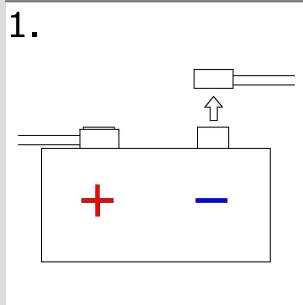
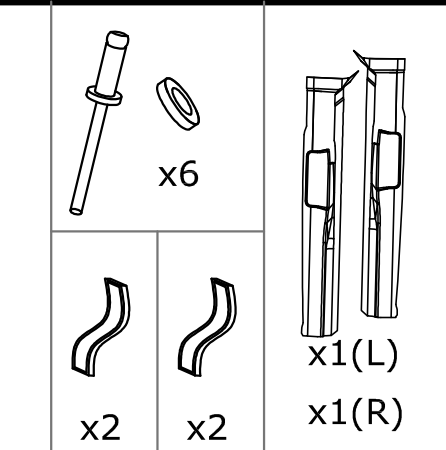
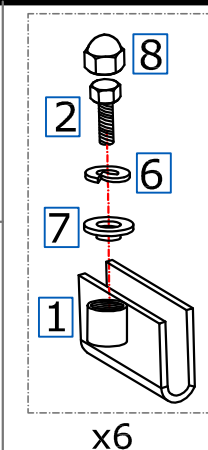
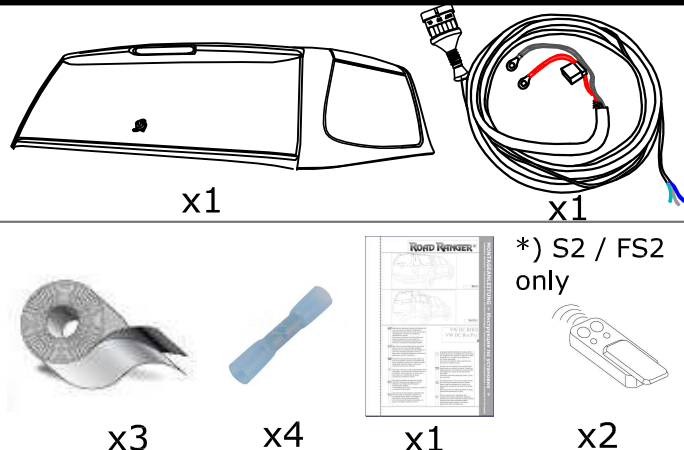
PL Prosimy zapoznać się z instrukcją przed rozpoczęciem instalacji nadbudowy. Gwarancja zostanie uznana tylko wtedy gdy instalacja zostanie wykonana przez autoryzowanego dealera. Jakakolwiek zmiana wyglądu, konstrukcji, ilustracji lub tekstu jest zabroniona.

RU Внимательно прочитайте данную инструкцию, до того, как начнете установку. Гарантийные обязательства выполняются только при условии произведения установки на СТО Вашего официального дилера. Инструкция описывает установку различных моделей хардтопов. Рисунки хардтопов представленные в данной инструкции могут отличаться от внешнего вида Вашей модели.

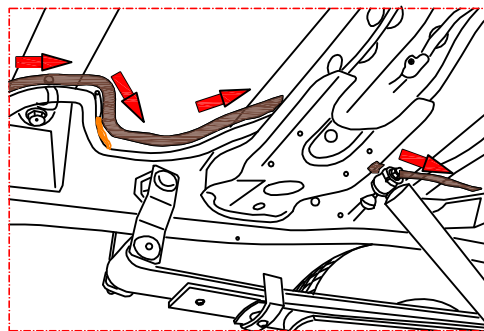
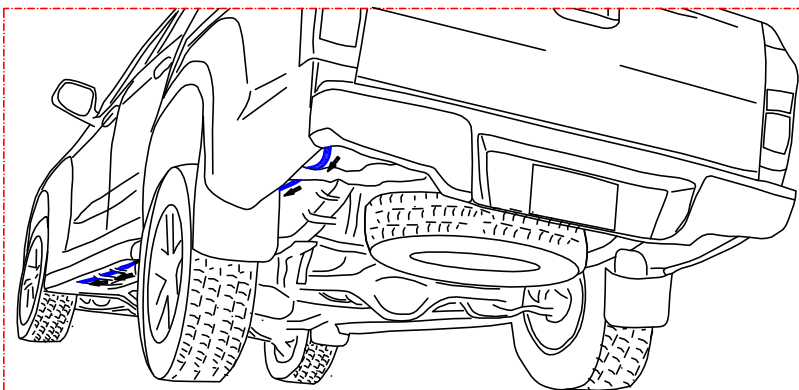
S Läs noggrant igenom denna monteringsanvisning innan du börjar Installationsarbetet. Garantin gäller endast då installationen är utförd av en auktoriserad verkstad eller är fackmannamässigt utförd. Med reservation för modifieringar gällande design, konstruktion, illustrationer och text.

Montageanleitung >> Инструкция по установке >> Montageanleitung >> Instruções de Montagem

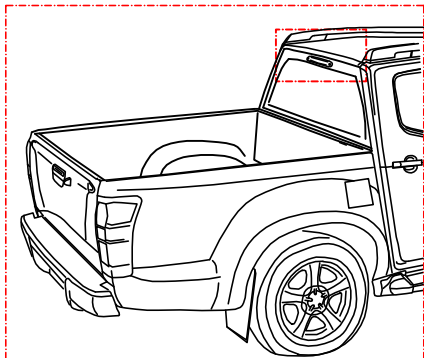
Installation instruction >> Instruções de montagem >> Instruzioni di montaggio >> Montageanvisning >> Instruções de montagem >> Instruções de montagem



9.



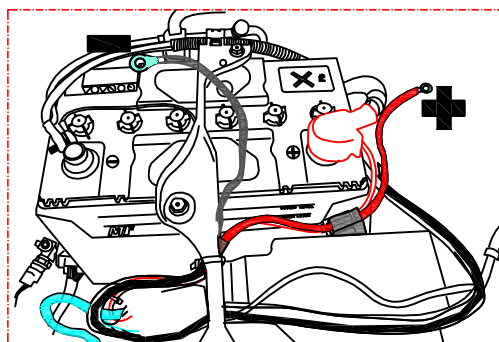
10.



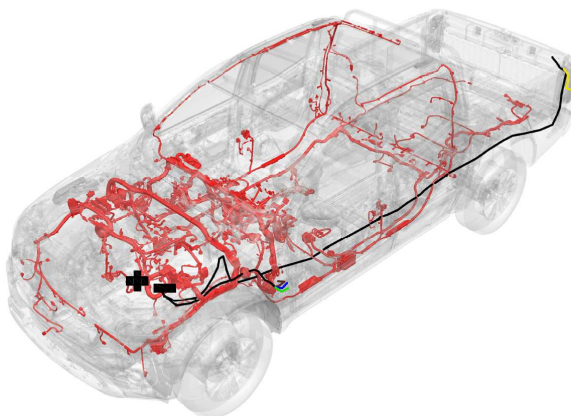
ACHTUNG: BITTE DIE
DRITTE
BREMSLEUCHE
STILLEGEN

UWAGA: PROSZĘ
DEAKTYWOWAĆ
TRZECIE ŚWIATŁO
STOP W
SAMOCHODZIE

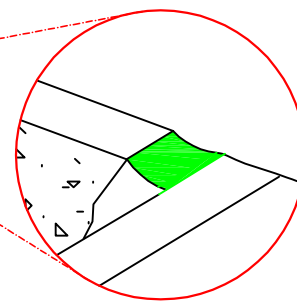
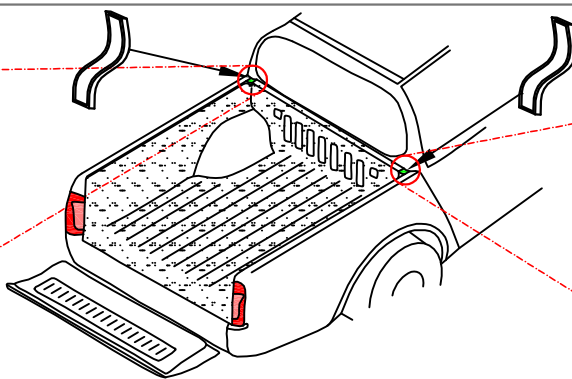
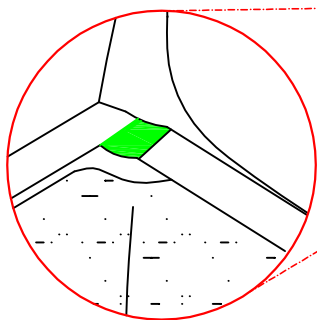
11.



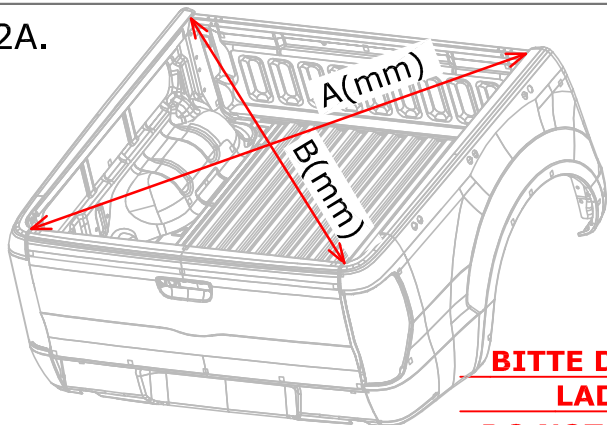
11A.



12.



12A.



$A(\text{mm}) = B(\text{mm}) [+/- 3\text{mm}]$

IMPORTANT!

If $A(\text{mm}) \neq B(\text{mm}) [+/- 3\text{mm}]$ please
contact Road Ranger company.

ACHTUNG!

Wenn $A(\text{mm}) \neq B(\text{mm}) [+/- 3\text{mm}]$
bitte Kontakt mit Road Ranger
aufnehmen.

**BITTE DAS HARDTOP AUF DER ÜBERKANTE
LADEWANNE NICHT MONTIEREN!!!**

DO NOT INSTALL ON OVER RAIL BEDLINER!!!

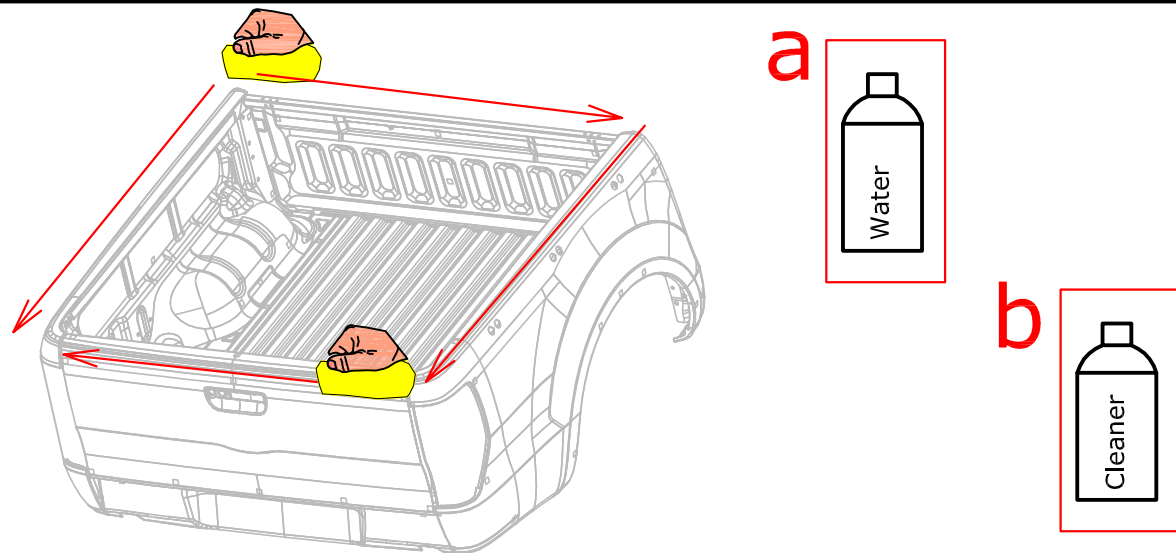
Montageanleitung >> Инструкция по установке >>

Installation instruction >> Instrucciones de montaje >> Istruzioni di montaggio >> Montageanvising >> Instruções de Montagem

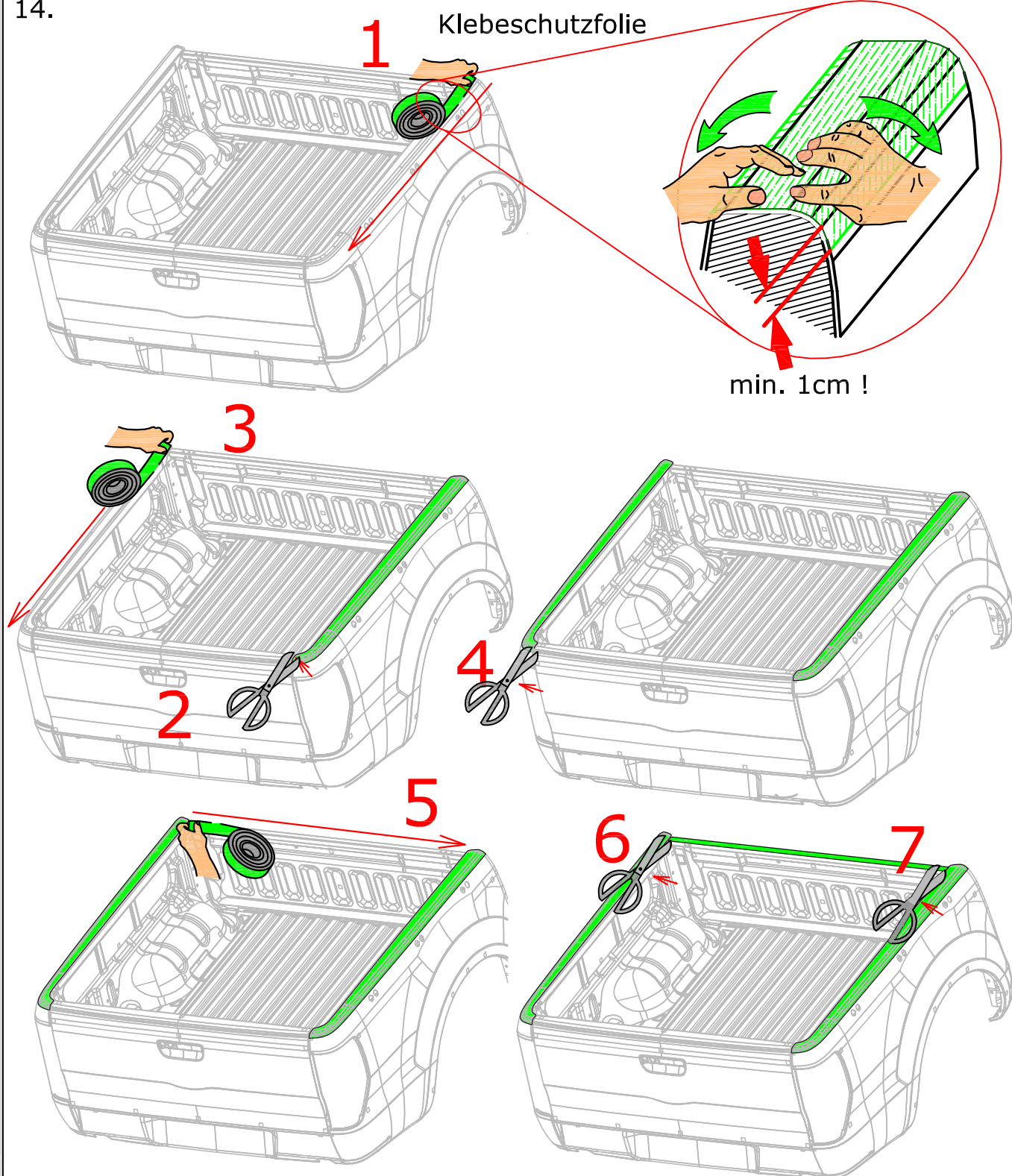
4 Montageanleitung >> Инструкция по установке >> Montageanleitung >> Instruções de Montagem

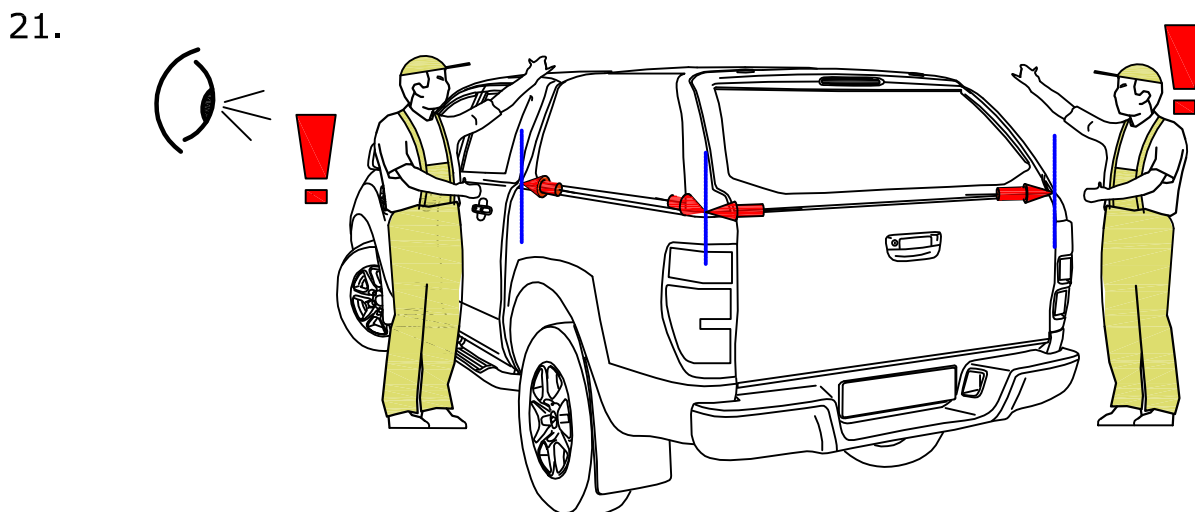
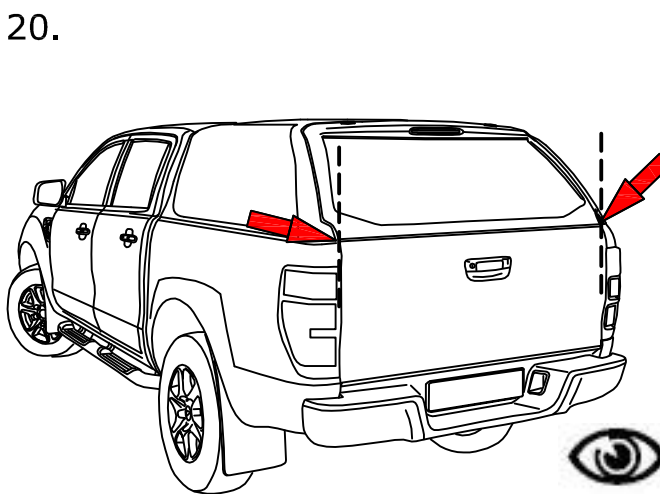
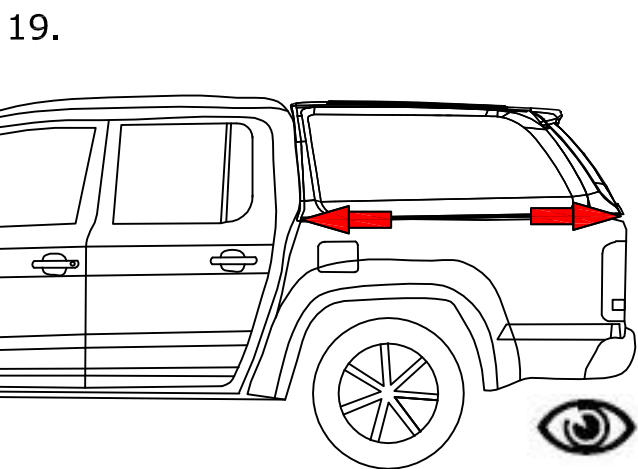
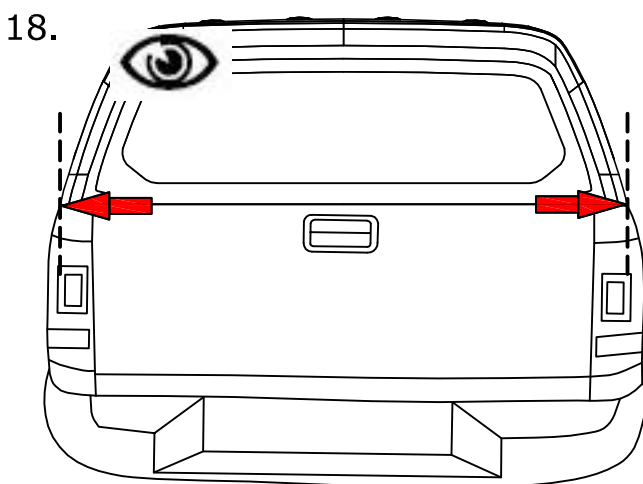
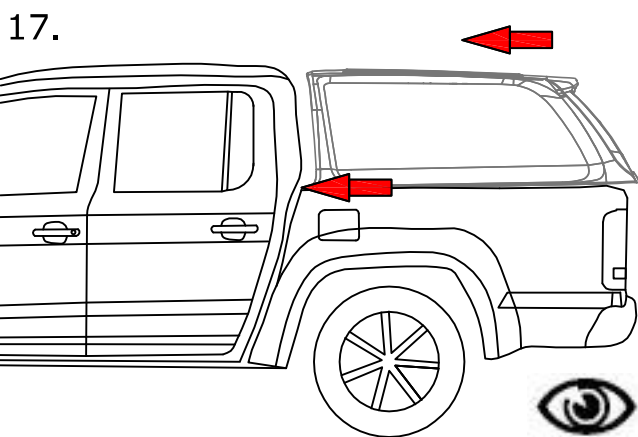
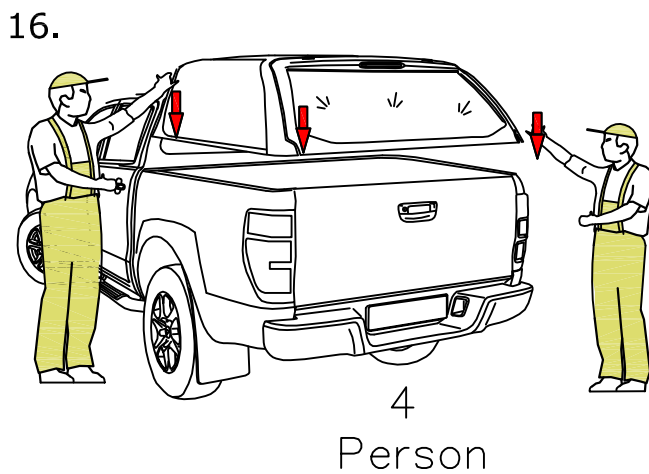
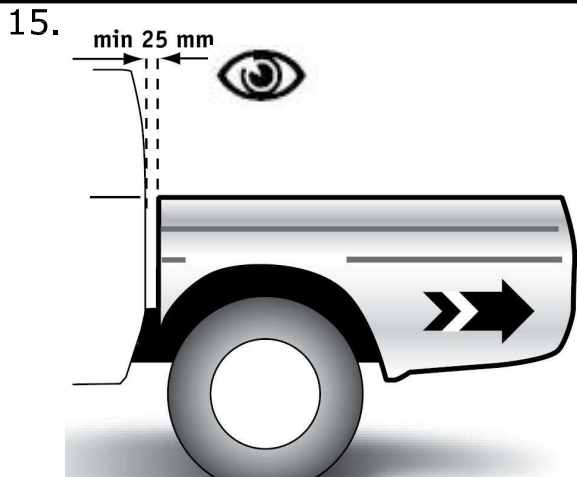
Installation instruction >> Instruções de montagem >> Instruzioni di montaggio >> Instrucciones de montaje >> Montageanvisning >> Instruções de Montagem

13.



14.

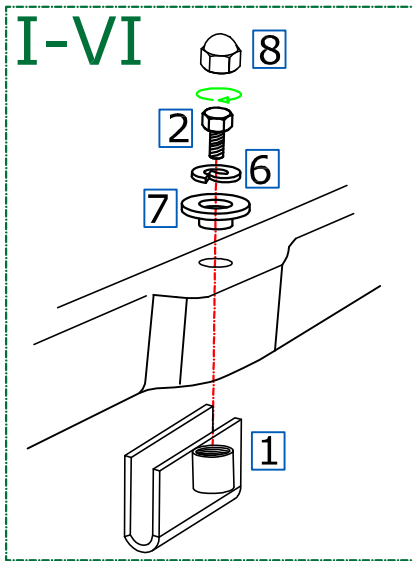
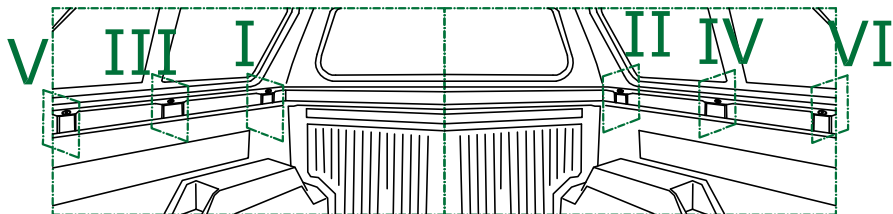




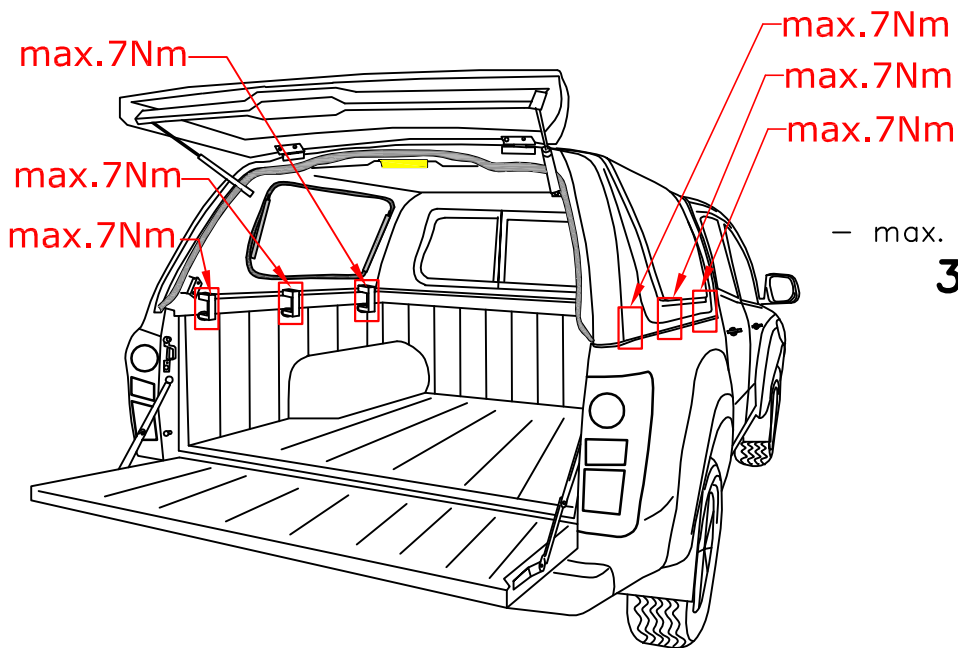
Montageanleitung >> Инструкция по установке >>

Installation instruction >> Instrucciones de montaje >> Istruzioni di montaggio >> Montageanvising >> Instruções de Montagem

21.



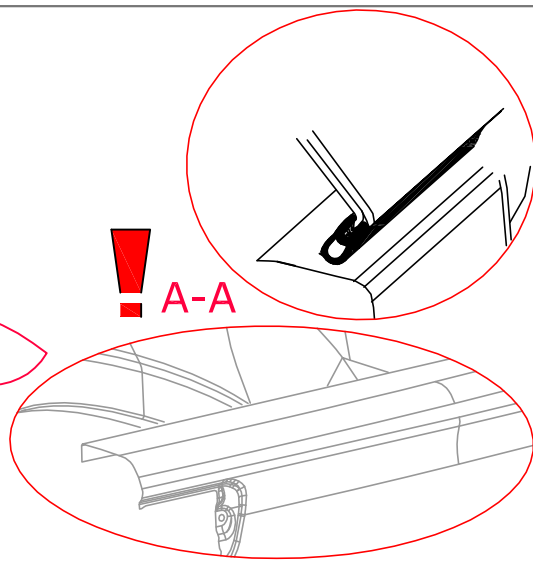
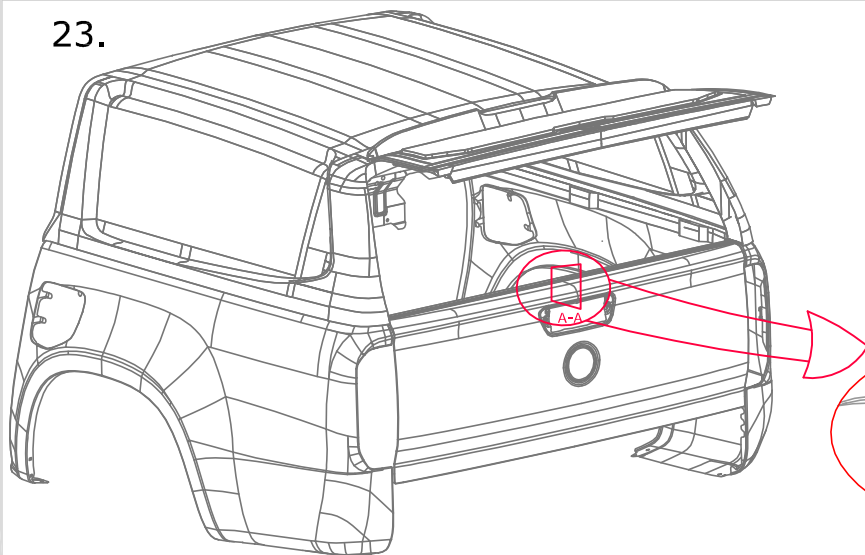
22.



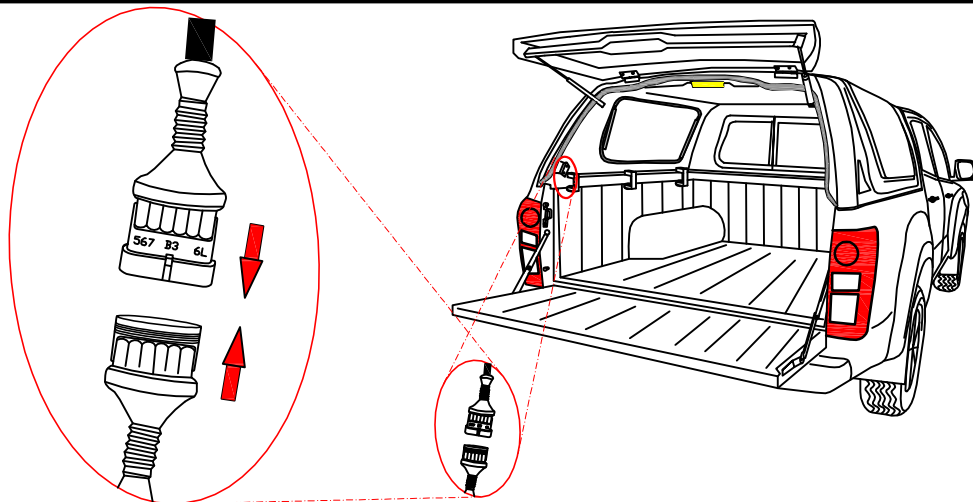
– max. maintenance interval:
30 000 km



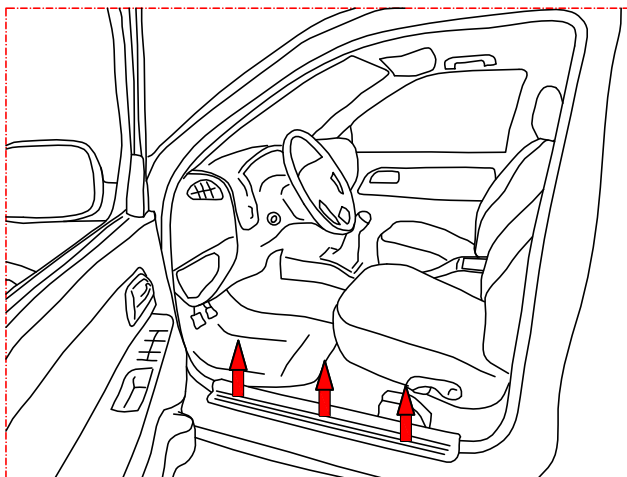
23.



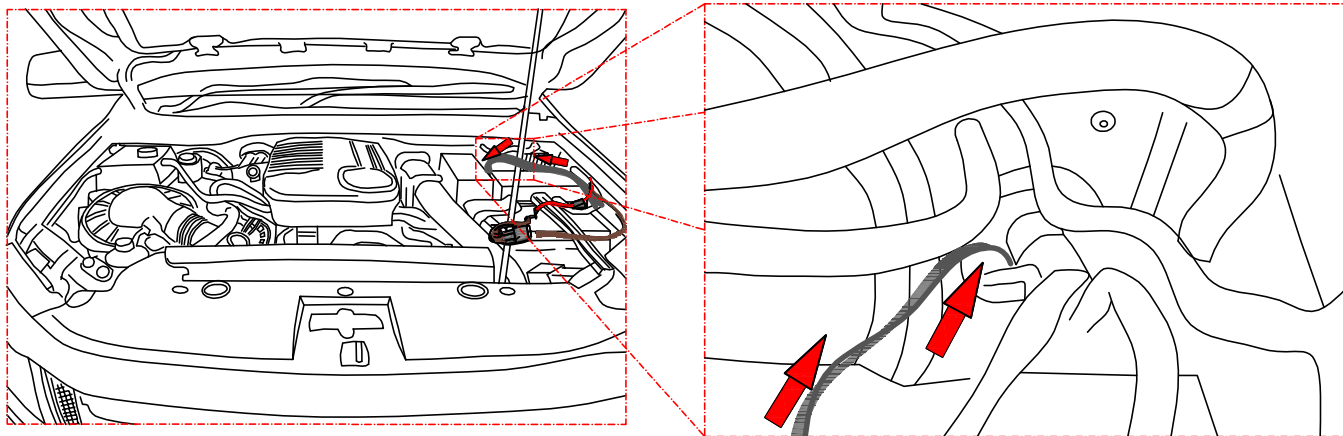
24.



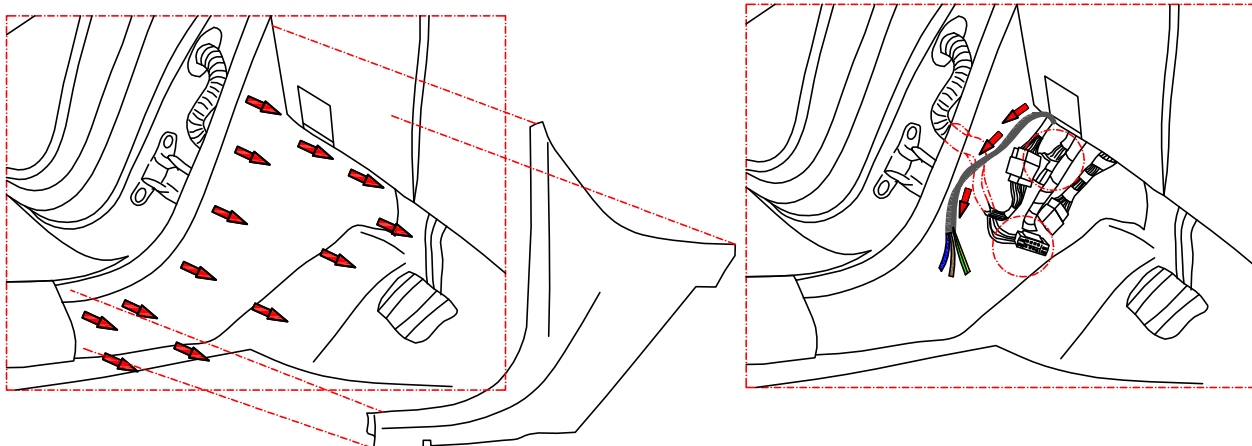
25.



26.



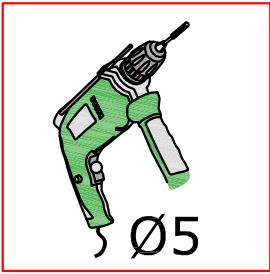
27.



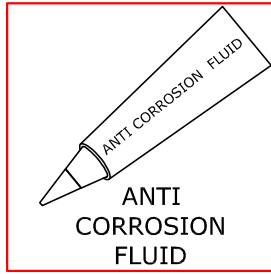
Montageanleitung >> Инструкция по установке >>

Installation instruction >> Instrucciones de montaje >> Istruzioni di montaggio >> Montageanvising >> Instruções de Montagem

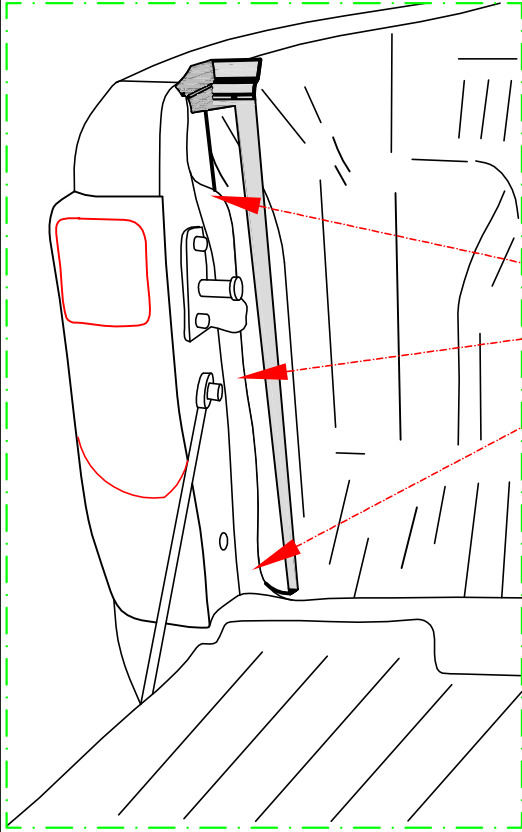
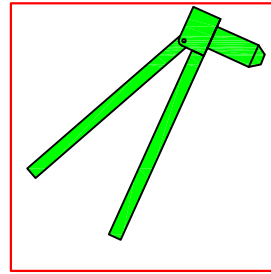
I



II

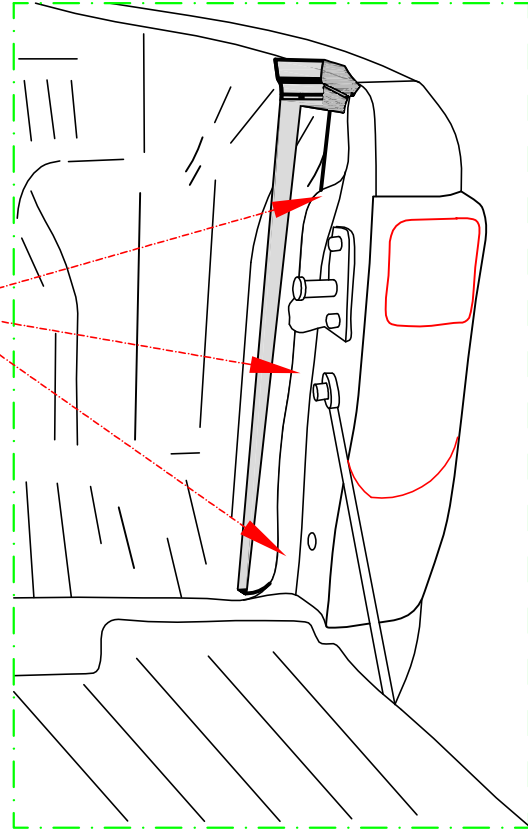
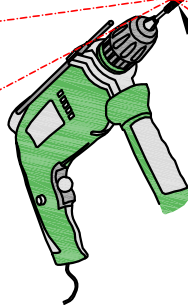


III

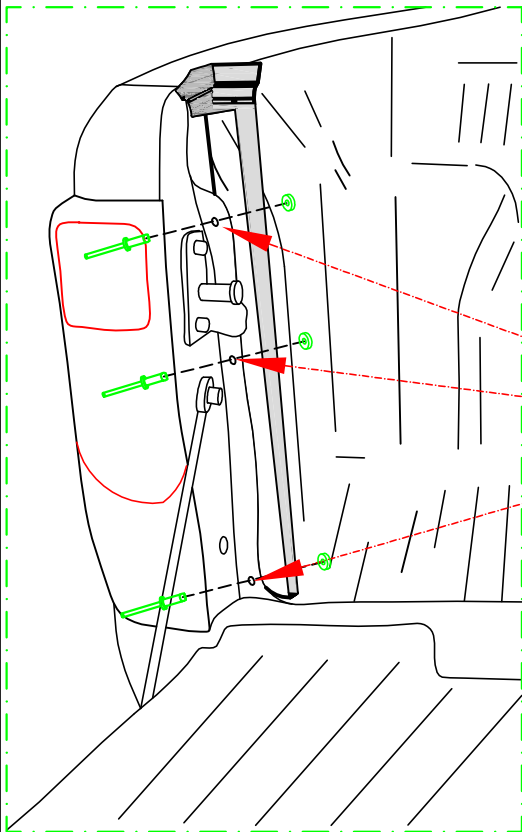
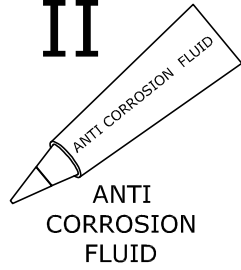


I

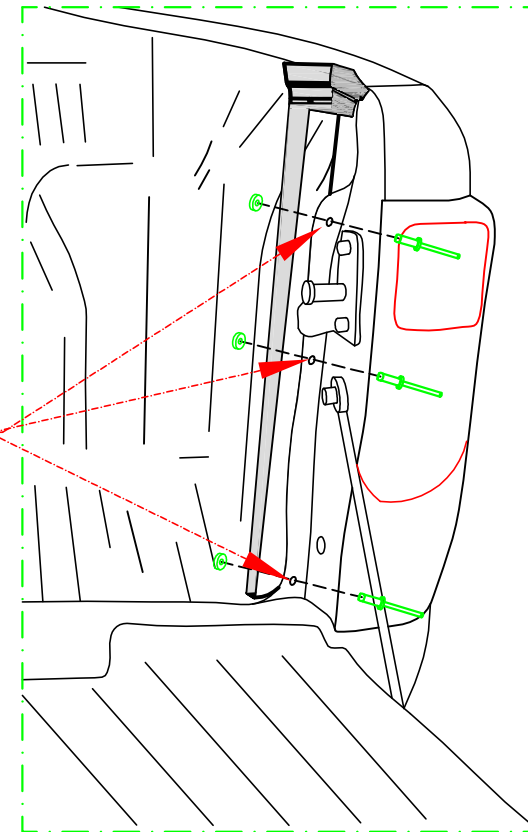
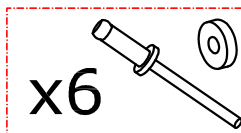
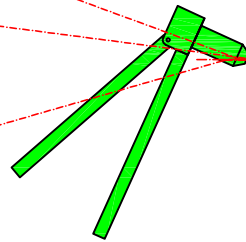
Ø5



II



III

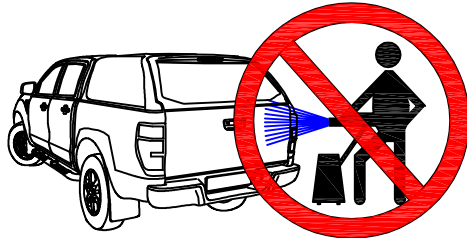
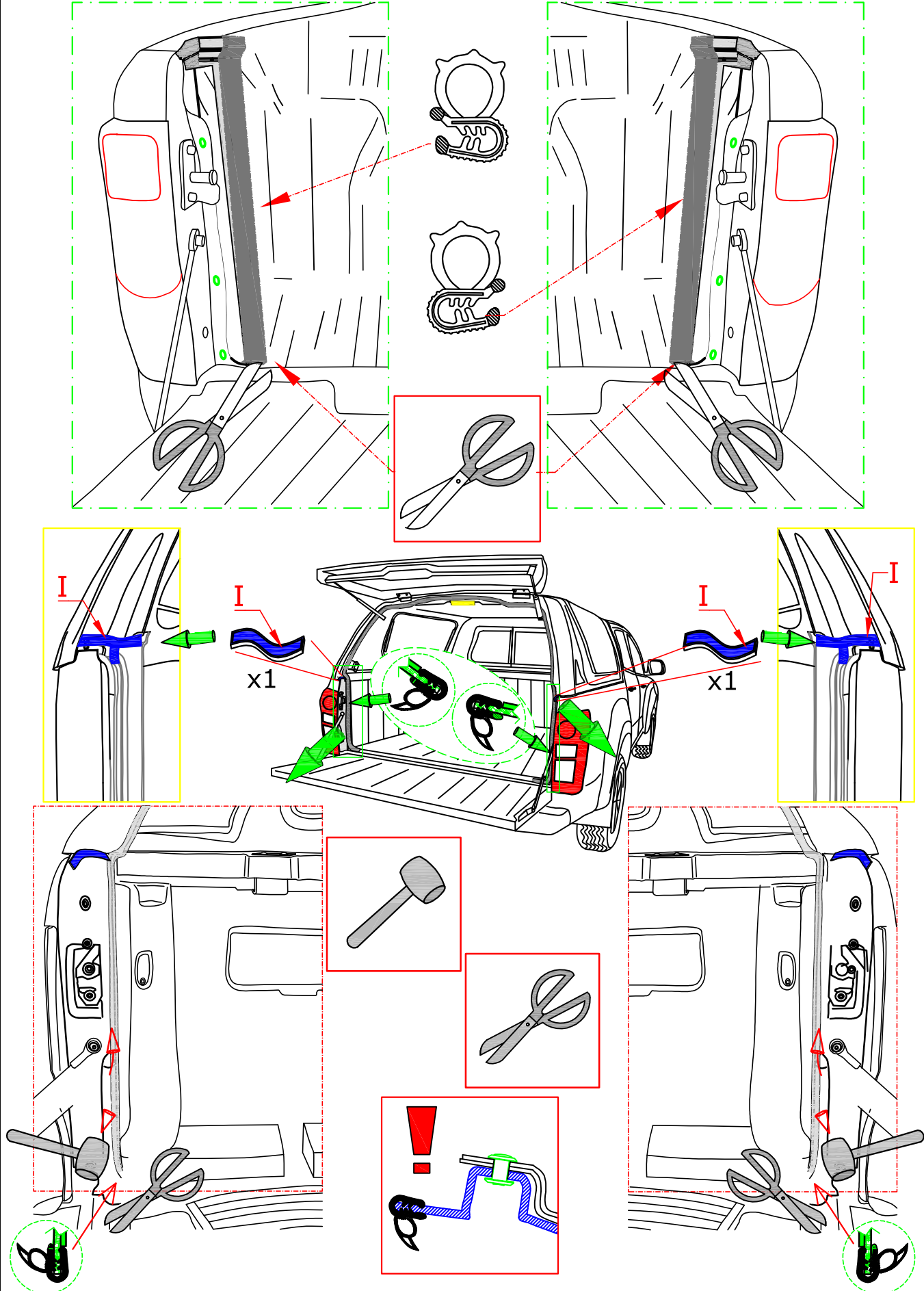


Montageanleitung >> Инструкция по установке >>

Installation instruction >> Instrucciones de montaje >> Istruzioni di montaggio >> Montageanvisning >> Instruções de Montagem

Montageanleitung >> Инструкция по установке >>

Installation instruction >> Instructions de montage >> Istruzioni di montaggio >> Instrucciones de montaje >> Montageanvisning >> Montagem de Instalação



D**ACHTUNG!**

Etwaige Gewährleistungsansprüche bzw. Schadenersatzansprüche aller Art können von uns nur bei einer ordnungsgemäßen und der Anleitung entsprechenden Montage in einer Fachwerkstatt berücksichtigt werden. Wir weisen ausdrücklich daraufhin hin, dass eine unsachgemäße und nicht in einer Fachwerkstatt durchgeführte Montage einen Verzicht auf die Geltendmachung jeglicher Art insbesondere, auch aus dem Titel des Produkthaftpflichtrechtes bewirkt. Für die Befestigung sind ausschließlich die beiliegenden Befestigungsteile zu verwenden.

F**ATTENTION !**

Nous attirons votre attention sur le fait que toute réclamation ou demande en dommage et intérêt ne pourrait être formulée que tant que le montage aura été fait suivant les instructions techniques prévues pour notre produit. Il est expressément prévu qu'on ne saurait se prévaloir d'un quelconque préjudice contractuel ou réhibitoire si le montage avait été fait en dépit des dites instructions ou dans un garage ne disposant pas des équipements adéquats. Pour la fixation, utiliser exclusivement les éléments.

H**FIGYELEM!**

Bármilyen jellegű esetleges garancia igényt, vagy kárpótlási igényt kizárólagosan a szakszerű és a szerelési útmutató alapján, szakmühelyben végrehajtott szerelés esetén tudunk elfogadni. Külön figyelmeztetjük, hogy a nem szakszerű és nem szakmühelyben végzett szerelés minden jellegű garancia igényrőlváló lemondást von maga után egyben megszűnik a termék szavatossági joga. A rögzítéshez kizárólag a mellékelt alkatrészeket kell alkalmazni.

P**ATENÇÃO**

Reclamações de garantias / indemnizaçõ de garantias de todas as formas podem apenas ser consideradas por nós se a montagem tiver sido efectuada adequadamente por uma oficina especializada. Salientamos expressamente que qualquer montagem impropria que não tenha sido efectuada por uma oficina especializada resultará na renuncia de aceitação de qualquer reclamação, em particular, reclamações por defeito de produto. Para fixação, usar apenas as peças de fixação anexas para o efeito.

RU**ВНИМАНИЕ!**

Гарантийные случаи и гарантийные компенсации всех видов возможны только в том случае, если установка производилась компетентными специалистами при строгом соблюдении всех пунктов данной инструкции. Обратите Ваше внимание на то, что любая неправильная установка не компетентными специалистами приведёт к принудительному отказу от любого вида гарантийных возмещений, что соответствует законодательству. Для установки используйте только те крепежные элементы, которые идут в комплекте поставки.

S**OBS!**

Eventuella garantieller skadestandskrav av all slag kann endast godkännas om monteringen har genomförts på aut. Verkstad enligt monteringsanvisning. Vi papekar uttryckligt att en ej lämplig eller ej på verkstad genomförd montering medför förlust av rätten att göra gallande anspråk av alla slag i synnerhet rätten ur produkt ansvarighets lagen. För monteringen får endast de bifogade monteringsdestljerna användas.

E**ATENCIÓN!**

Pretensiones de garantia respectivamente toda clase de reclamaciones a indemnización por danos y perjuicios pueden considerarse por nosotros solamente en caso de un montaje debidamente ejecutado en un taller especializado. Llamamos expresadamente su atención al hecho que un montaje no apropiado y no efectuado en un taller especializado tendrá por consecuencia la renuncia al ejercicio de toda clase, sobre todo originando del título de ley sobre la responsabilidad para productos defectuosos. Para su fijación se usarán únicamente las piezas de fijación adjuntas.

GB**ATTENTION!**

Guarantee claims/compensation claims of all kinds can only be entertained by us if assembly has been carried out properly and in accordance with instructions in a specialist workshop. We would expressly point out that any improper assembly which is not carried out in specialist workshop will result in the renunciation of the enforcement of compensation claims of any kind, in particular those arising by virtue of the product liability law. For the purpose of fixing, please use the attached fixing parts only.

I**ATTENTIONE!**

Prendiamo in considerazione eventuali richieste di garanzia e reclami per danni di qualsiasi genere solamente se il montaggio è stato correttamente eseguito presso un'officina autorizzata in base alle relative istruzioni. Vi facciamo espressamente presente che il montaggio non regolare e non effettuato presso un'officina autorizzata comporterà rinuncia di qualsiasi prestazione in garanzia, in particolare derivante dalla responsabilità del produttore. Per il fissaggio vanno utilizzate esclusivamente le parti accluse.

PL**UWAGA!**

Reklamacje oraz uznanie gwarancji będą uwzględniane pod warunkiem montowania nadbudowy zgodnie z niniejszą instrukcją w przystosowanym do tego celu salonie samochodowym. Zwracamy uwagę na to, że niefachowy montaż nadbudowy, nie przeprowadzony w salonie samochodowym skutkuje rezygnacją z praw do gwarancji. Zwracamy również uwagę na używanie części z paczki montażowej załączonej do każdej nadbudowy.

DR. HÖHN

Die Formel für Fahrvergnügen

Dr. Höhn GmbH

Künzelsauer Str. 13

74653 Ingelfingen

Germany

Tel: +49(0)7940 / 92 02 0

Fax: +49(0)7940 / 92 02 45

www.hoehn.deEmail: roadranger@hoehn.de**MKT**
Car-Technik

MKT Car-Technik Sp. z o.o.

ul. Spokojna 5

14-100 Ostróda

Poland

Telefon: +48 89-646-13-23

Fax: +48 89-646-13-24

Email: info.mkt@hoehn.pl

Montageanleitung >> Инструкция по установке >>

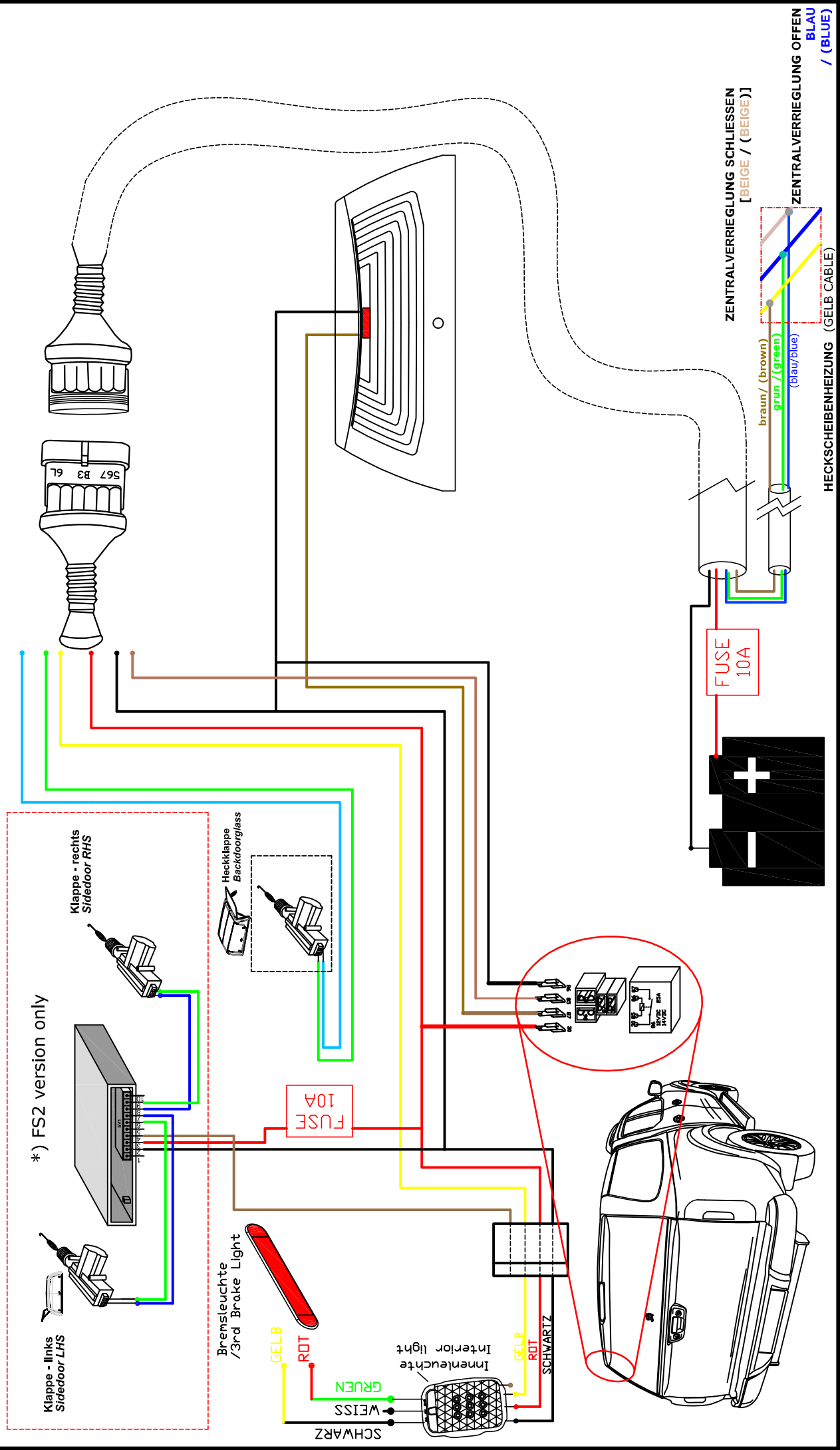
Installation instruction >> Instrucciones de montaje >> Montageanvisning >> Instruções de Montagem

Montageanleitung >> Инструкция по установке >>

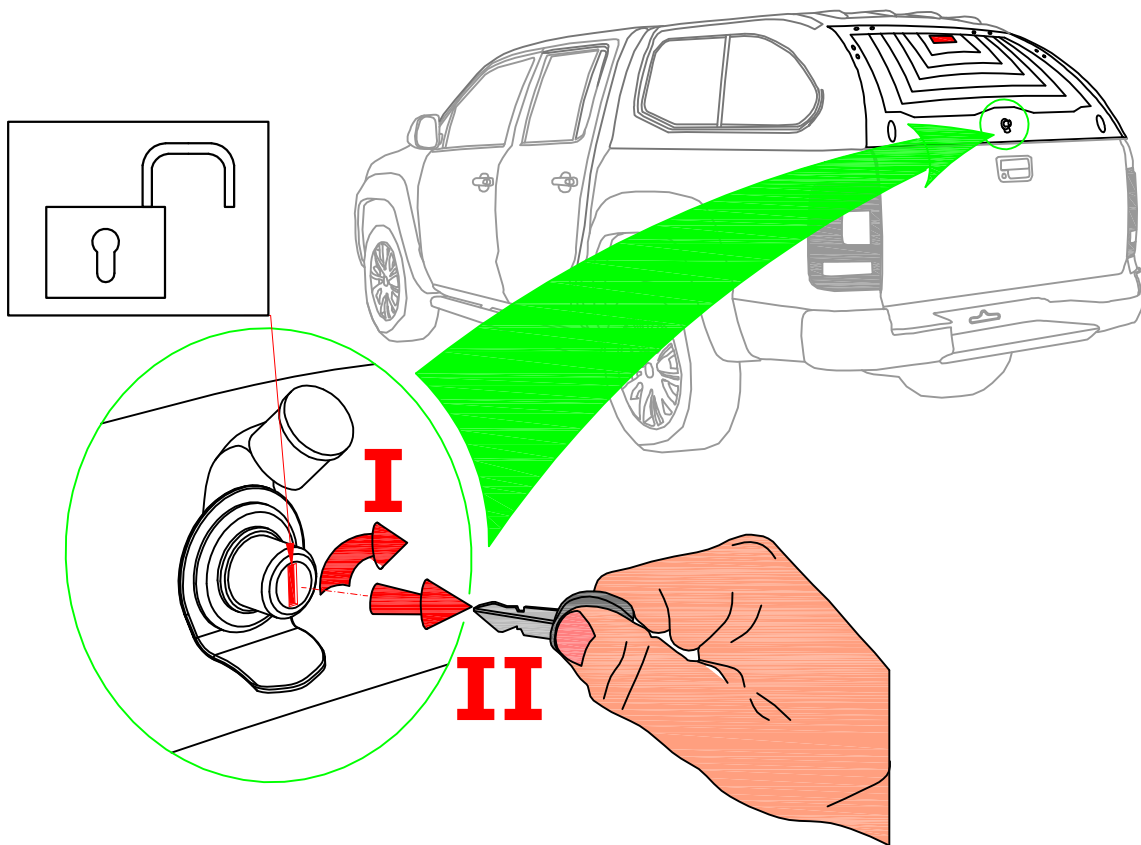
Installation instruction >> Instructions de montage >> Istruzioni di montaggio >> Instruções de montagem >> Montageanvisning >> Instruções de montagem

12

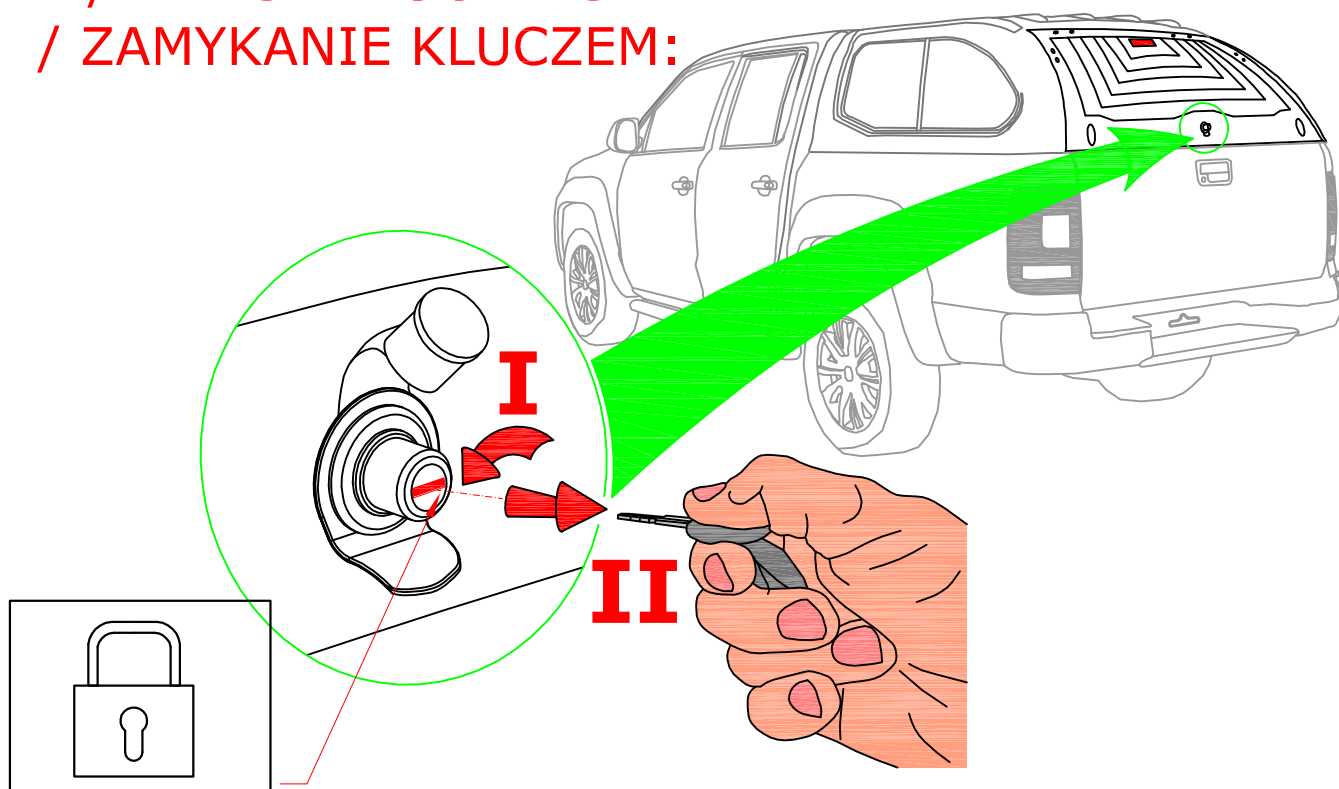
NISSAN NAVARA



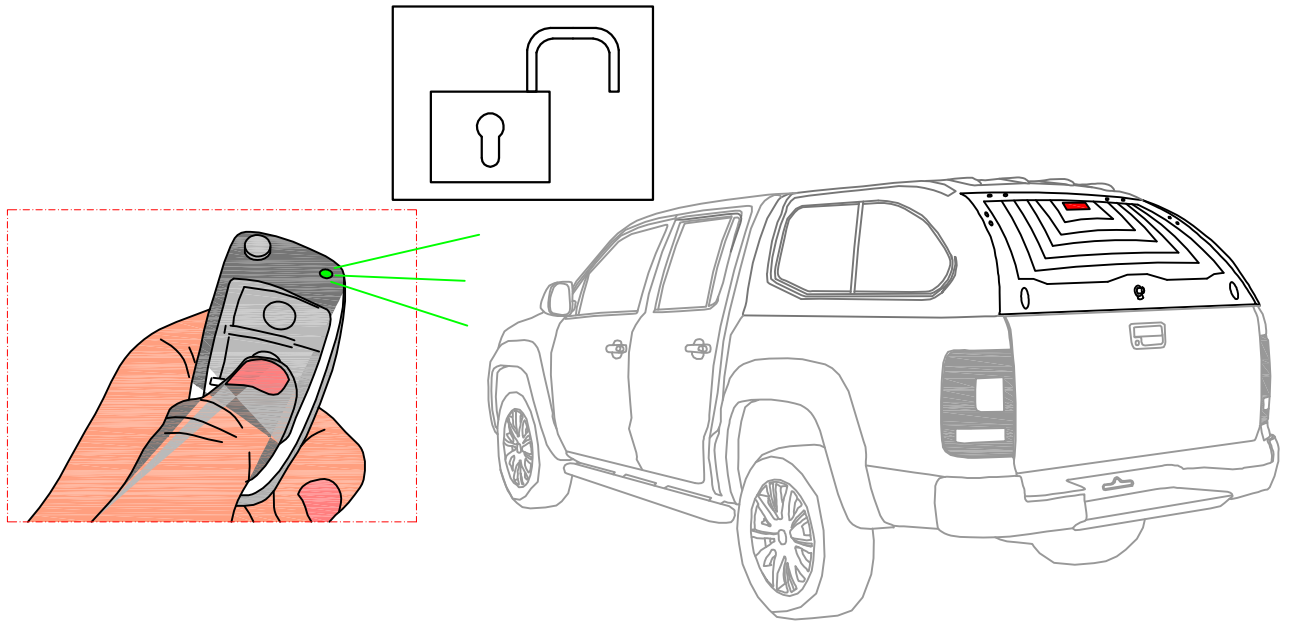
**MANUELLE ENTRIEGELUNG /
MANUAL UNLOCKING
/ OTWIERANIE KLUCZEM:**



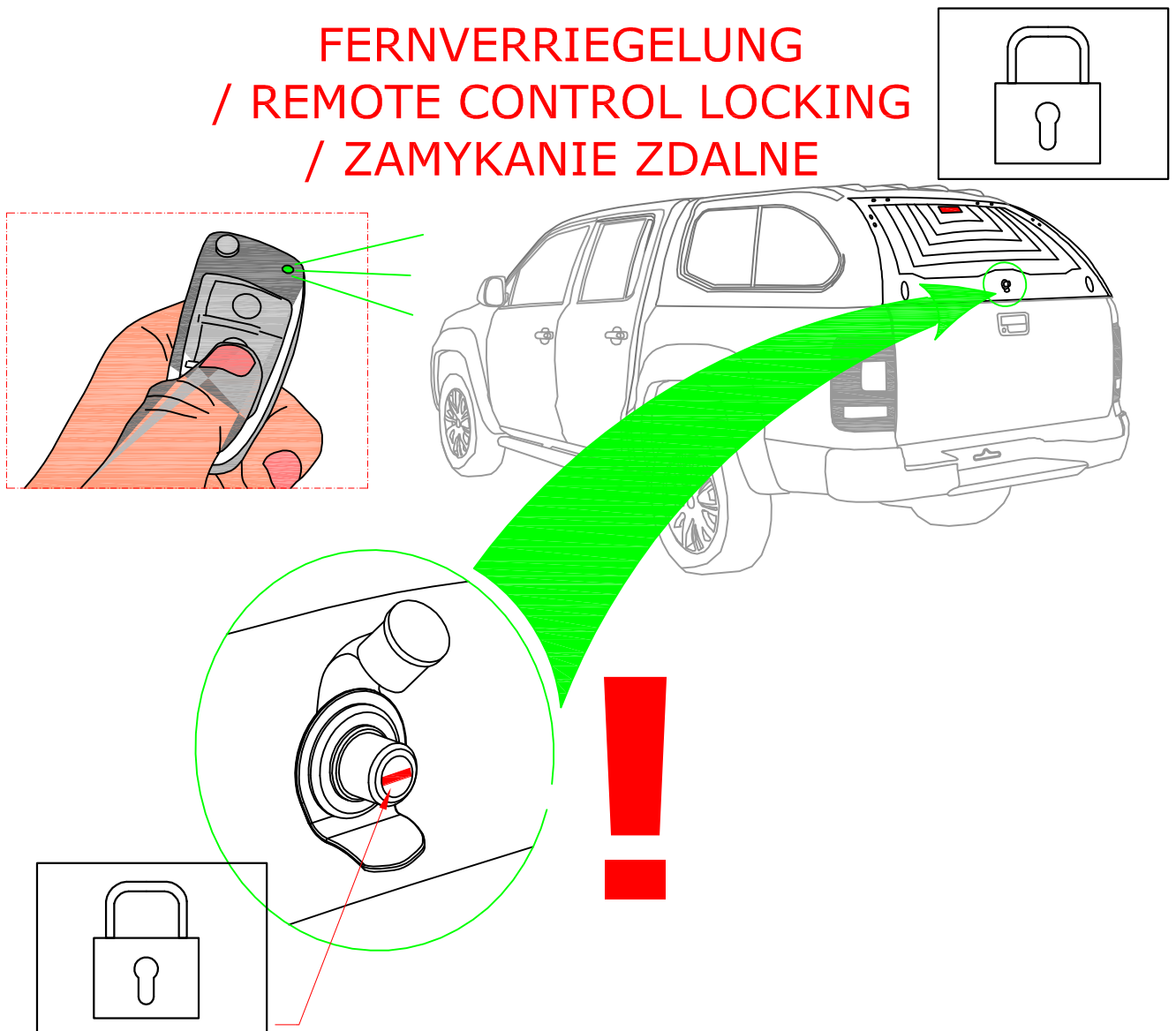
**MANUELLE VERRIEGELUNG
/ MANUAL LOCKING
/ ZAMYKANIE KLUCZEM:**



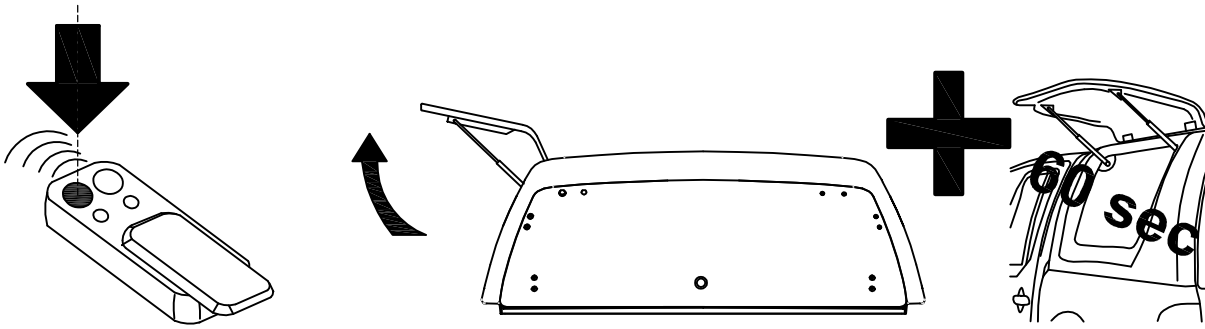
FERNENTRIEGELUNG / REMOTE CONTROL UNLOCKING / OTWIERANIE ZDALNE



FERNVERRIEGELUNG / REMOTE CONTROL LOCKING / ZAMYKANIE ZDALNE

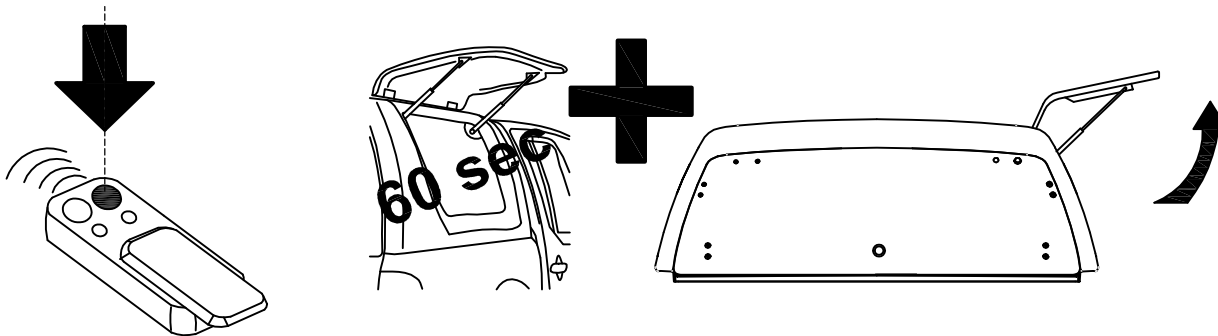


LINKE SEITENKLAPPE / LEFT SIDE DOOR / KLAPA BOCZNA LEWA



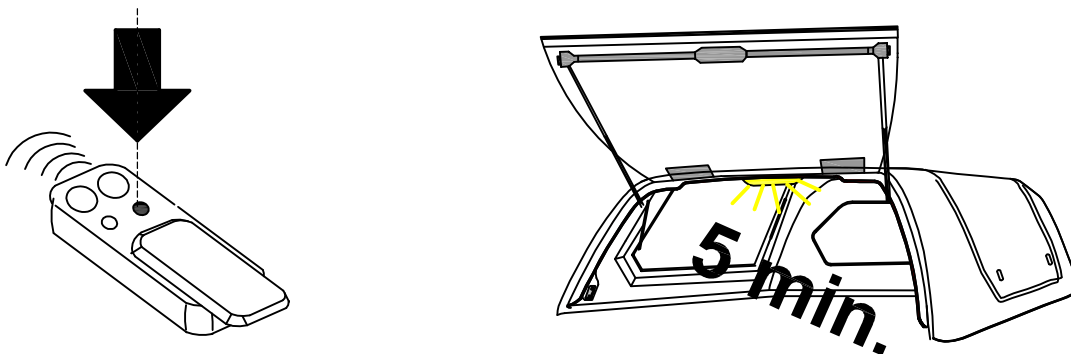
Beim oeffnen der Seitenklappe schaltet sich die Innenleuchte automatisch fuer 60 sekunden ein.
/ Press left remote controller button to open left side door and to turn on the internal light for 60 sec.
/ Przycisk ten otwiera lewą klapę boczną i jednocześnie załącza oświetlenie wewnątrz nadbudowy na 60 sek.

RECHTE SEITENKLAPPE / RIGHT SIDE DOOR / PRAWA KLAPA BOCZNA



Beim oeffnen der Seitenklappe schaltet sich die Innenleuchte automatisch fuer 60 sekunden ein.
/ Press right remote controller button to open right side door and to turn on the internal light for 60 sec.
/ Przycisk ten otwiera prawą klapę boczną i jednocześnie załącza oświetlenie wewnątrz nadbudowy na ok 60 sek.

INNENLEUCHTE / INTERNAL LIGHT / LAMPKA WEWNĘTRZNA



Innenleuchte einschalten fuer 5 min.
/ The internal light could be turned on for 5min by pressing this button on remote controller.
/ Lampkę wewnętrzną można włączyć pilotem na ok 5 min.

Pflegeanleitung >>

Sehr geehrter Kunde,

wir freuen uns, dass Sie sich für ein Produkt aus unserem Hause entschieden haben und danken Ihnen für das Vertrauen, das Sie unserem Unternehmen entgegen bringen. Unsere Produkte garantieren den höchsten Qualitätsstandard in jeder Produktionsphase und wir richten unsere Qualität nach den strengen Anforderungen der gültigen Normen. Wir bemühen uns um eine lange Kundenzufriedenheit aufrecht zu halten und um eine einwandfreie Funktionalität der verkauften Produkte zu gewährleisten.

Unser Ziel ist anhaltend hohe Qualitätsniveau mit breit aufgestellter Unterstützung von Kunden sicherstellen. Um dieses Ziel zu erreichen, empfehlen wir den Kunden eine regelmäßige und gründliche Pflege und Konservierung. Eine korrekte Pflege, Wartung und Behandlung sorgt für eine verlängerte Lebensdauer des Produkts.

Die erste Voraussetzung für eine lange und problemlose Nutzung des Hardtops ist eine richtig durchgeführte Hardtopsmontage bei einem professionellen Marken-Vertragshändler. Es wird empfohlen die Wartungen des Hardtops zusammen mit den Inspektionen des Fahrzeuges bei dem Vertragshändler (autoresierter Werkstatt) machen zu lassen. Es ist wichtig dabei zu beachten, dass die Pflege und Konservierung des Hardtops nicht weniger als die Pflege und Konservierung des Pickups durchgeführt werden soll, gemäß den Vorgaben des Fahrzeugherstellers.

Alle Vorschriften bzw. Bestimmungen auf den Einsatz von Reinigungs- und Pflegemitteln entsprechen den Vorschriften in der Fahrzeugpflege-Anleitung. Zur sachgerechten Verwendung gehört auch die Kenntnis dieser Pflegeanleitung.

Grundsatzempfehlungen:

1. Der Lack Ihres Hardtops ist Umwelteinflüssen ausgesetzt also das Hardtop regelmäßig waschen.
2. Reinigung und Pflege des Hardtops nur nach Vorgaben des Herstellers durchführen.
3. Bei Handwäsche die zulässige Reinigungsmittel und Reinigungsmethoden verwenden. Wählen Sie umweltfreundliche Reinigung Versorgungsmaterialien um die Umwelt zu schützen.
4. Teerflecken und hartnäckiger Verschmutzung nicht mit harten Gegenständen entfernen. Vogelkot, tote Insekten, Baumharz, Blütenstaub u. ä. sofort abwaschen, da sie aggressive Bestandteile enthalten, die Lackschäden verursachen können.
5. Polieren ist nur dann erforderlich, wenn die Lackierung matt und unansehnlich geworden ist oder sich Ablagerungen gebildet haben (betrifft die hochglänzende Lacke)
6. Bei Benutzung von Waschanlagen die Anweisungen der Waschanlagenbetreiber befolgen. Antenne und außen am Fahrzeug montiertes Zubehör entfernen.
7. Die Schlösser sind werkseitig mit einem hochwertigen Schließzylinderfett geschmiert und soll nicht zusätzlich eingefettet werden.
8. Bei jeder Fahrzeuginspektion die Montageklammern kontrollieren und falls das nötig wird, mit Drehmomentschlüssel nachziehen.



ACHTUNG!

Etwaige Gewährleistungsansprüche bzw. Schadenersatzansprüche aller Art können von uns nur bei einer ordnungsgemäßen und der Anleitung entsprechenden Montage in einer Fachwerkstatt berücksichtigt werden. Wir weisen ausdrücklich daraufhin hin, dass eine unsachgemäße und nicht in einer Fachwerkstatt durchgeführte Montage einen Verzicht auf die Geltendmachung jeglicher Art insbesondere, auch aus dem Titel des Produkthaftpflichtrechtes bewirkt. Für die Befestigung sind ausschließlich die beiliegenden Befestigungsteile zu verwenden.

DR. HÖHN

Die Formel für Fahrvergnügen

**Dr. Höhn GmbH
Künzelsauer Str. 13
74653 Ingelfingen
Germany**

Tel: +49(0)7940 / 92 02 0

Fax: +49(0)7940 / 92 02 45

www.hoehn.de

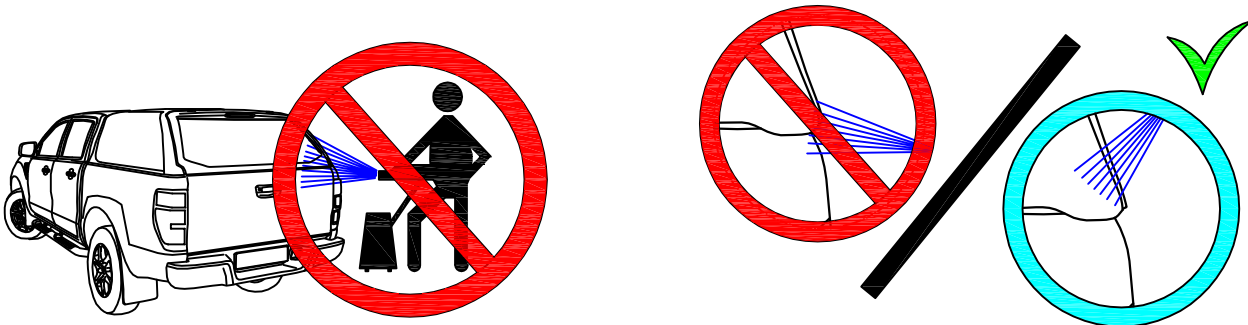
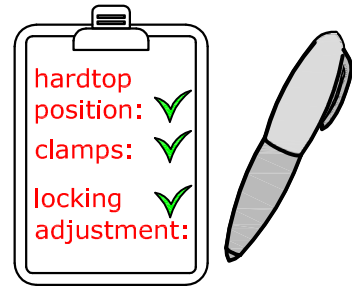
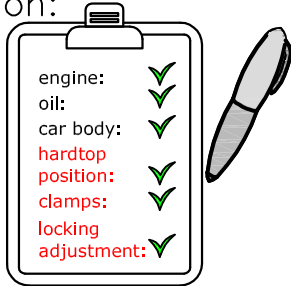
Email: roadranger@hoehn.de

Please note that the rear window is already factory adjusted, but it may be necessary to adjust the parts of the closure after installation on the car.

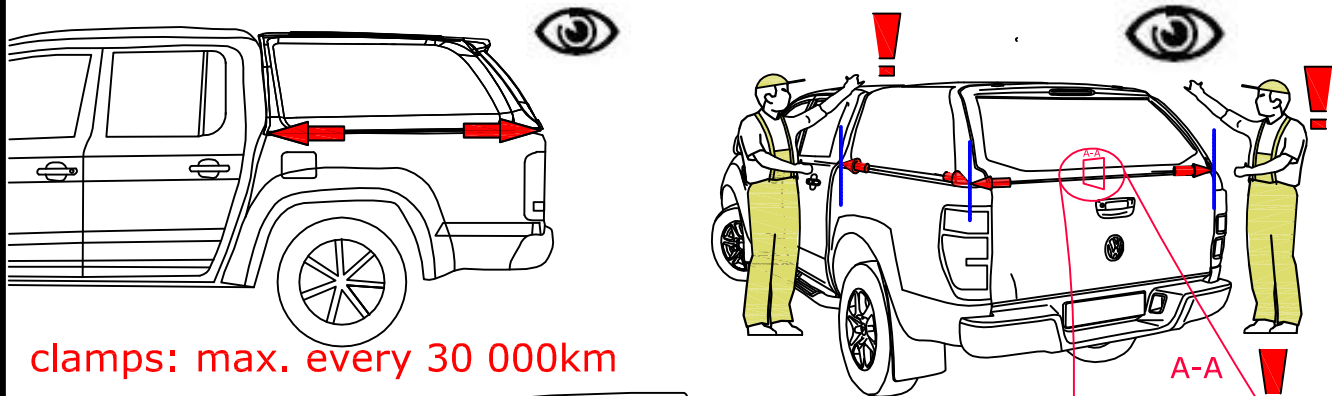
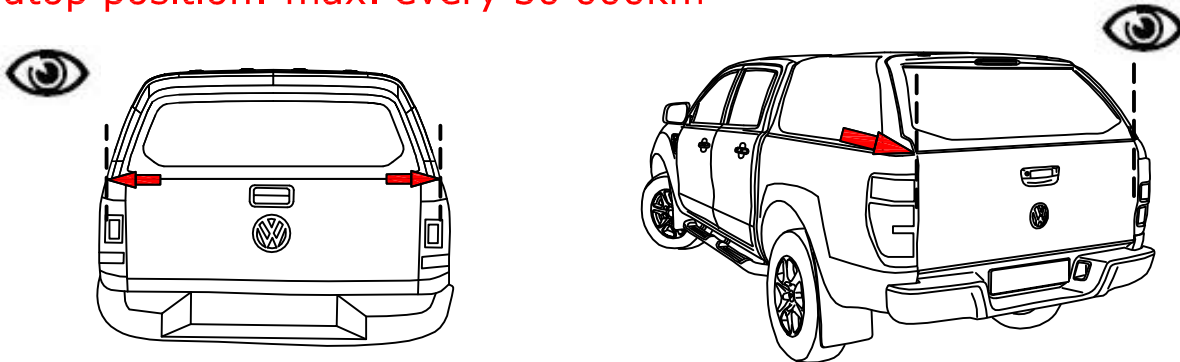
Bitte beachten Sie, dass die Heckscheibe werkseitig bereits voreingestellt ist, es unter Umständen für eine saubere Schließung aber nötig sein kann, die justierbaren Teile der Schließung und der Heckscheibe nachzustellen."

Maintenance of the hardtop:
– during every maintenance vehicle inspection:

– max. maintenance interval: 30 000km

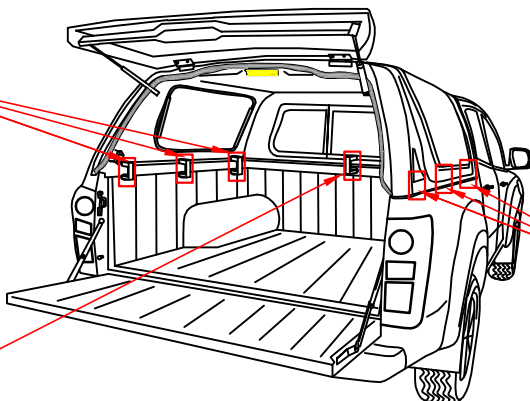


hardtop position: max. every 30 000km



clamps: max. every 30 000km

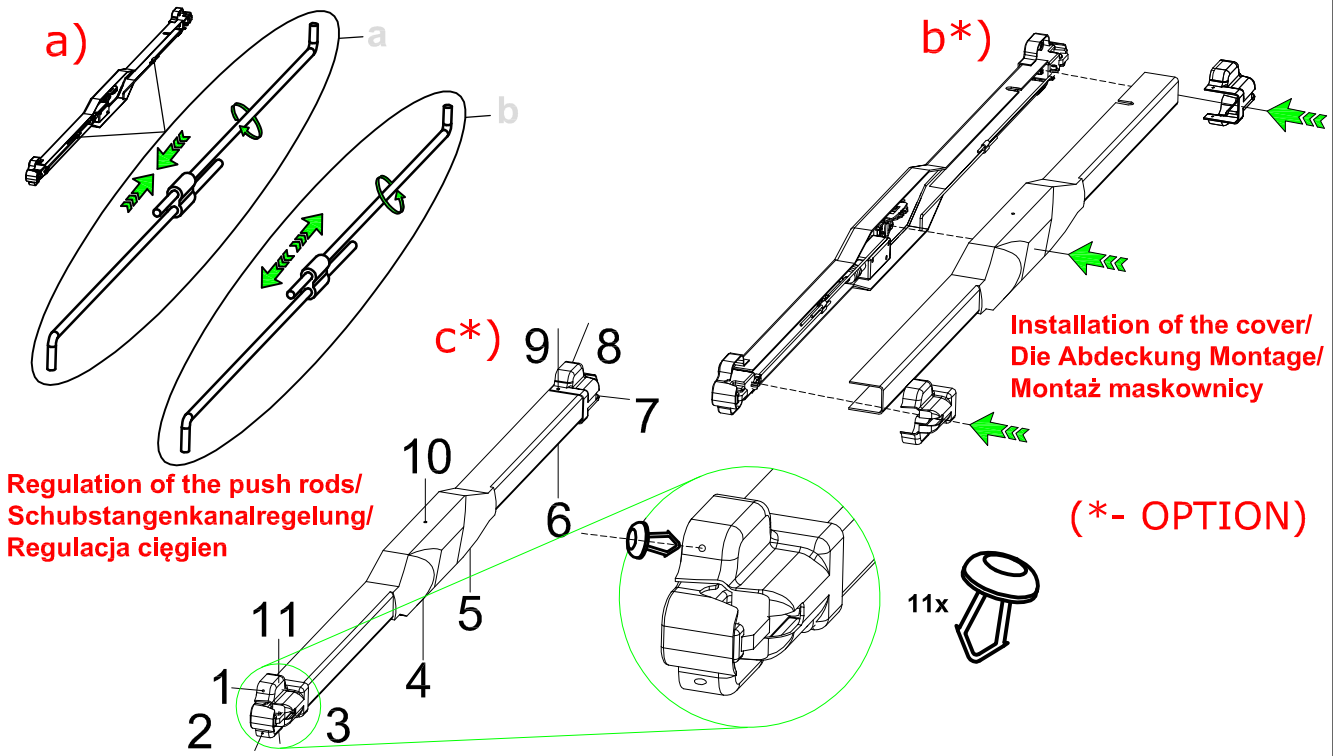
7Nm



7Nm

7Nm

backdoor push button locking adjustment: max. every 30 000km



door position adjustment: max. every 30 000km

